

Llaves inglesas

4026



Núm. art. **40260104**
GTIN **4018754299560**
Modelo **4026 4**

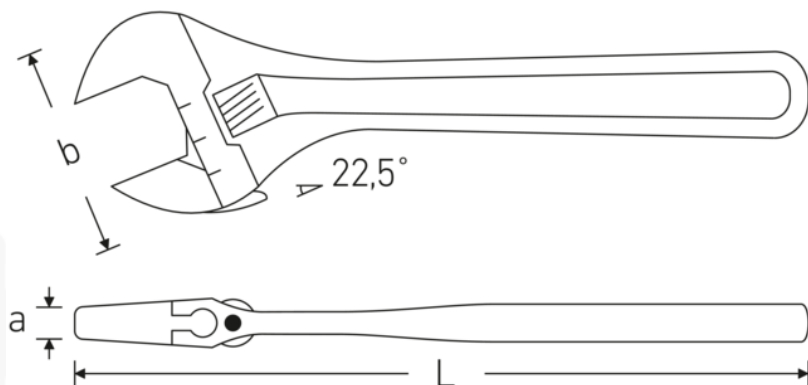
Designación. Llave inglesa ajustable Tamaño máx. 13mm L.115mm

- Características.**
- tornillo de ajuste en sentido antihorario
 - boca en ángulo 22,5°
 - Chrome Alloy Steel, fosfatado
 - DIN 3117 / ISO 6787 Forma B / ASME B 107.100

Ventajas.

de paso izquierdo

Dibujo técnico.



Atributos técnicos.

Tam.	4
Anchura máxima de los planos	13 mm
Longitud mm (L)	115 mm
Anchura mm (b)	35 mm
a	9,5 mm
DIN	DIN 3117 / ISO 6787 Form B
Aleación	Acero al cromo- vanadio
Superficie	fosfatado

Datos logísticos.

Núm. art.	40260104
GTIN	4018754299560
Peso (g)	52 g
Volumen (empaquetado, dm3)	0.173394 dm3
Norma de embalaje	5
RAEE/Ley eléctrica	nicht ear-pflichtig
Arancel de aduanas núm.	82041200
País de origen AWR	SPAIN
Región de origen	Ausländischer Ursprung
Profundidad mm (IFS)	115
Anchura mm (IFS)	32
Altura mm (IFS)	9
Peso (bruto, kg)	0,250
Peso PAP (kg)	0,000
Peso PVC (kg)	0,006
Longitud (embalado, mm)	117
Anchura (embalado, mm)	38
Altura (embalado, mm)	39

Código GTIN.



STAHLWILLE Eduard Wille GmbH

Lindenallee 27 · 42349 Wuppertal · Alemania · Tel.: +49 202 4791-0

info@stahlwille.de · www.stahlwille.com

© STAHLWILLE Eduard Wille GmbH, Wuppertal