

Adapter, metrisch

447



Art.-Nr. 02181007

GTIN 4018754139125

Modell 447 7



Bezeichnung. Adapter 7mm Innenvierkant 3/8"

Eigenschaften.

- Doppelsechskant mit AS-Drive-Profil
- HPQ® Hochleistungsstahl, brüniert

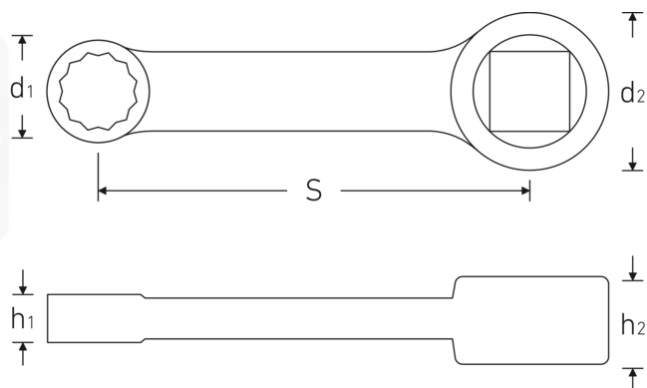
Technologien und Leistungsmerkmale.



High Performance Quality (HPQ®)

Unser HPQ® Werkzeug besteht aus verschleißfestem Hochleistungsstahl, ist dennoch dünnwandig und leicht. Es hält hohen Drehmomenten stand und ist ideal für Arbeiten in beengten Platzverhältnissen, wie bspw. an Turbinen.

Technische Zeichnung.



Technische Attribute.

Schlüsselweite [mm]	7 mm
Höhe mm (h1)	6 mm
Höhe mm (h2)	11 mm
d1	11,5 mm
d2	19 mm
Innenvierkant [zoll]	3/8 "
Legierung	HPQ® Hochleistungsstahl, brüniert
S	50,8 mm
Hand-/ Maschinenbetätigung	für Handbetätigung

Logistikdaten.

Art.-Nr.	02181007
GTIN	4018754139125
Gewicht (g)	30 g
Volumen (verpackt, dm3)	0.0495 dm3
Packnorm	1
WEEE/ElektroG	nicht ear-pflichtig
Zolltarifnr.	82042000
Ursprungsland AWR	GERMANY
Ursprungsregion	Nordrhein-Westfalen
Tiefe mm (IFS)	65
Breite mm (IFS)	18
Höhe mm (IFS)	10
Gewicht (brutto, kg)	0,035
Gewicht PAP (kg)	0,000
Gewicht PVC (kg)	0,002
Länge (verpackt, mm)	110
Breite (verpackt, mm)	30
Höhe (verpackt, mm)	15

GTIN-Code.



Bilder.

DAS RICHTIGE ANZIEHDREHMOMENT ERREICHEN

auch bei Einsatz von Steckwerkzeugen mit veränderten Stichmaßen.

Die Anziehdrehmomente sind für einen bestimmten Schlüsselstichmaß l_0 berechnet. Wenn Sie ein anderes Schlüsselstichmaß l_1 verwenden, ändern sich die Anziehdrehmomente.

Achtung! Die Anziehdrehmomente sind für einen bestimmten Schlüsselstichmaß l_0 berechnet. Wenn Sie ein anderes Schlüsselstichmaß l_1 verwenden, ändern sich die Anziehdrehmomente.

Beispiel: Ein Schlüsselstichmaß l_1 ist 10% größer als das ursprüngliche Schlüsselstichmaß l_0 . Das Anziehdrehmoment M_1 muss um 10% kleiner sein als das ursprüngliche Anziehdrehmoment M_0 .

$$M_1 = M_0 \cdot \frac{l_0}{l_1}$$

M_0 = Anziehdrehmoment bei Schlüsselstichmaß l_0
 M_1 = Anziehdrehmoment bei Schlüsselstichmaß l_1
 l_0 = Schlüsselstichmaß bei M_0
 l_1 = Schlüsselstichmaß bei M_1





STAHLWILLE Eduard Wille GmbH

Lindenallee 27 · 42349 Wuppertal · Deutschland · Tel.: +49 202 4791-0 · Fax: +49 202 4791-393

info@stahlwille.de · www.stahlwille.com

© STAHLWILLE Eduard Wille GmbH, Wuppertal