

Adapter, metrisch

447



Art.-Nr. 02181013

GTIN 4018754141012

Modell 447 13



Bezeichnung. Adapter 13mm Innenvierkant 3/8"

Eigenschaften.

- Doppelsechskant mit AS-Drive-Profil
- HPQ® Hochleistungsstahl, brüniert

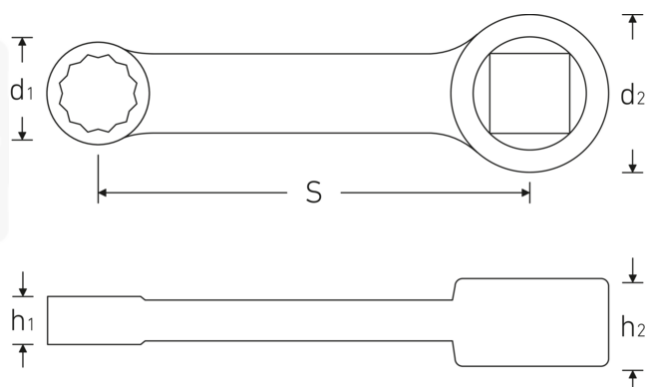
Technologien und Leistungsmerkmale.



High Performance Quality (HPQ®)

Unser HPQ® Werkzeug besteht aus verschleißfestem Hochleistungsstahl, ist dennoch dünnwandig und leicht. Es hält hohen Drehmomenten stand und ist ideal für Arbeiten in beengten Platzverhältnissen, wie bspw. an Turbinen.

Technische Zeichnung.



Technische Attribute.

Schlüsselweite [mm]	13 mm
Höhe mm (h1)	9,2 mm
Höhe mm (h2)	11 mm
d1	19,3 mm
d2	19 mm
Innenvierkant [zoll]	3/8 "
Legierung	HPQ® Hochleistungsstahl, brüniert
S	50,8 mm
Hand-/ Maschinenbetätigung	für Handbetätigung

Logistikdaten.

Art.-Nr.	02181013
GTIN	4018754141012
Gewicht (g)	55 g
Volumen (verpackt, dm3)	0.0378 dm3
Packnorm	1
WEEE/ElektroG	nicht ear-pflichtig
Zolltarifnr.	82042000
Ursprungsland AWR	GERMANY
Ursprungsregion	Nordrhein-Westfalen
Tiefe mm (IFS)	70
Breite mm (IFS)	19
Höhe mm (IFS)	11
Gewicht (brutto, kg)	0,060
Gewicht PAP (kg)	0,000
Gewicht PVC (kg)	0,002
Länge (verpackt, mm)	105
Breite (verpackt, mm)	30
Höhe (verpackt, mm)	12

GTIN-Code.



Bilder.

DAS RICHTIGE ANZIEHDREHMOMENT ERREICHEN

auch bei Einsatz von Steckwerkzeugen mit veränderten Stichmaßen.

Die Antriebs- und Drehmomenteigenschaften bei einem von Standard 1/2 Zoll Steckwerkzeug $M_{1/2}$ abweicht, muss für eine korrekte Drehmomentübertragung ein korrigiertes Antriebs- bzw. Drehmoment errechnet werden.

Achtung! Stecker-Adapter mit falschen Abmessungen können zu Schäden an den Bauteilen führen. Für die Berechnung des korrekten Drehmoments $M_{1/2}$ verwenden Sie die unten angegebenen Stichmaße. Beachten Sie die korrekte Antriebs- bzw. Drehmomentübertragung.

$$M_{1/2} = \frac{M_{1/2}}{L_1} \cdot L_2 \quad \left[\frac{\text{Nm} \cdot \text{mm}}{\text{mm}} \right]$$

$$M_{1/2} = \frac{M_{1/2}}{L_1} \cdot L_2 \quad \text{bzw. } L_2 = \frac{M_{1/2} \cdot L_1}{M_{1/2}}$$





STAHLWILLE Eduard Wille GmbH

Lindenallee 27 · 42349 Wuppertal · Deutschland · Tel.: +49 202 4791-0 · Fax: +49 202 4791-393

info@stahlwille.de · www.stahlwille.com

© STAHLWILLE Eduard Wille GmbH, Wuppertal