



Estrattore per giunto a sfera

11701

Nr. art. 71070001
GTIN 4018754342372
Modello 11701

Designazione.

Estrattore per giunto a sfera Apertura forcella 20mm

Proprietà.

- per estrarre in modo rapido e affidabile i perni dei giunti a sfera dai tiranti trasversali e dagli stabilizzatori
- per giunti a sfera di autovetture e autocarri
- regolabile in 2 direzioni
- corpo e leva in acciaio temprato
- forgiato a stampo, temprato e rinvenuto

Vantaggi.

Per l'estrazione rapida e sicura dei perni dei giunti a sfera da tiranti trasversali, stabilizzatori, ecc.

Utilizzo flessibile grazie alla possibilità di regolazione a due livelli della leva.

Il corpo e la leva sono realizzati in acciaio ad alta resistenza trattato termicamente e forgiato a caldo.

Facilita lo smontaggio dei giunti a sfera dei bracci trasversali di autovetture e autocarri ed è adatto per le marche di veicoli più diffuse.

Pratico e maneggevole grazie alla forcella sottile.

Prodotti in evidenza.



Proprietà di scorrimento affidabili.

Il mandrino di pressione di alta qualità, temprato e dotato di un rivestimento particolare, ha ottime proprietà di scorrimento nella filettatura, non richiede manutenzione e non necessita di lubrificazione.



PRODUCT IMAGE
IN PROGRESS

Applicazione flessibile.

Grazie alla possibilità di regolazione in due fasi della leva, questo estrattore per giunti sferici può essere adattato praticamente a diverse dimensioni e tipi di giunti. Inoltre, ciò riduce al minimo il rischio di danni alle parti circostanti durante l'uso.

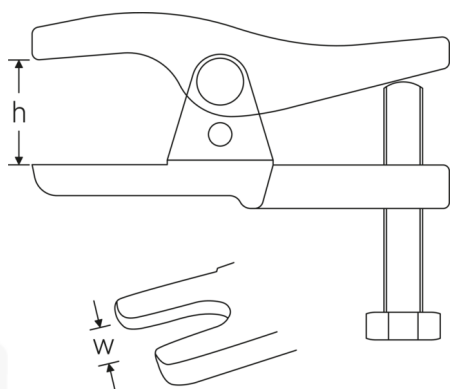


PRODUCT IMAGE
IN PROGRESS

Costruzione robusta.

L'utensile è realizzato in acciaio di alta qualità e forgiato a stampo, il che gli conferisce un'elevata stabilità e resistenza in condizioni di uso continuo.

Disegno tecnico.



Attributi tecnici.

Esagono di azionamento esterno (mm)	24 mm
Apertura forcilla (w)	20 mm

Dati logistici.

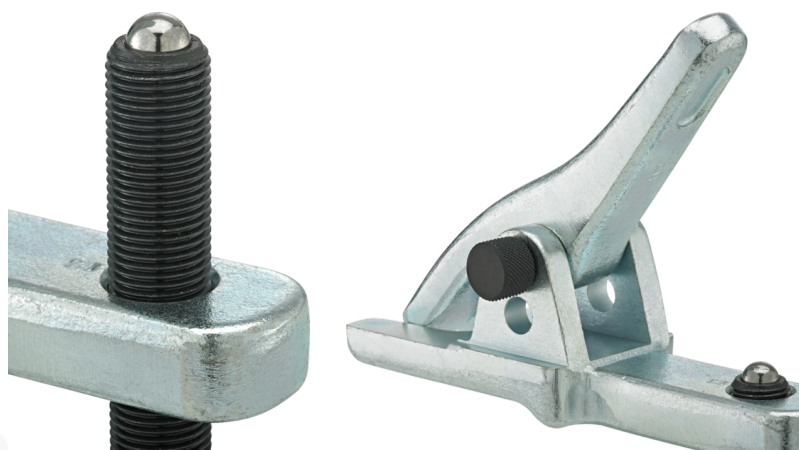
Nr. art.	71070001
GTIN	4018754342372
Peso (g)	1370 g

Spessore libera (h) mm	12-50 mm	Volume (imballato, dm3)	1.6416 dm3
		Standard di imballaggio	1
		RAEE/Legge sull'elettricità	nicht ear-pflichtig
		N. tariffa doganale	82055980
		Paese di origine AWR	GERMANY
		Regione di origine	Nordrhein-Westfalen
		Profondità mm (IFS)	155
		Larghezza mm (IFS)	110
		Spessore mm (IFS)	50
		Peso (lordo, kg)	1,260
		Peso PAP (kg)	0,010
		Peso PVC (kg)	0,000
		Lunghezza (imballata, mm)	180
		Larghezza (imballata, mm)	120
		Spessore (confezionata, mm)	76

Codice GTIN.



Immagini.



STAHLWILLE Eduard Wille GmbH

Lindenallee 27 · 42349 Wuppertal · Germania · Tel.: +49 202 4791-0

info@stahlwille.de · www.stahlwille.com

© STAHLWILLE Eduard Wille GmbH, Wuppertal