



Anschweiß-Einsteckwerkzeug

737/100

Art.-Nr. 58270100

GTIN 4018754239740

Modell 737/100

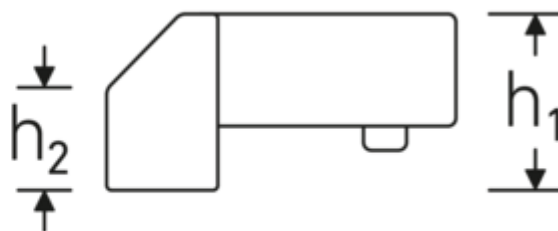
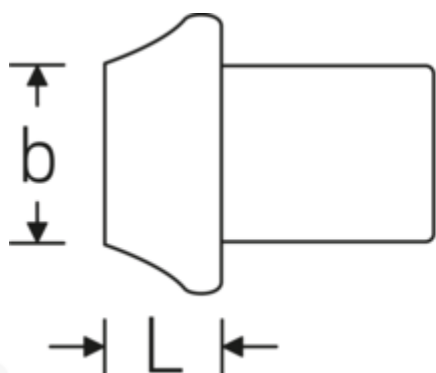
Bezeichnung.

Anschweiß-Einsteckwerkzeug Maße 15 x 50 Wkz.Aufn.22 x 28 L.24mm

Eigenschaften.

- zum Anschweißen von individuell gefertigten Schraubwerkzeugen
- für Drehmomentschlüssel mit Vierkantaufnahme
- brüniert
- um Beschädigungen durch hohe Temperaturen zu vermeiden, werden Haltestift, Feder und Auflagescheibe erst nach dem Anschweißen des Werkzeugs montiert
- eine Anleitung wird mitgeliefert
- Material: 1.2208 - 31CRV3

Technische Zeichnung.



Technische Attribute.

Größe Wkz.-Aufnahme [Innenvierkant]	22 x 28 mm
Länge mm (L)	24 mm

Logistikdaten.

Art.-Nr.	58270100
GTIN	4018754239740
Gewicht (g)	483 g

Höhe mm (h1) 32 mm
Anschweißmaße h2xb in mm 15 x 50

Volumen (verpackt, dm3) 0.2205 dm3
Packnorm 1
WEEE/ElektroG nicht ear-pflichtig
Zolltarifnr. 82041100
Ursprungsland AWR GERMANY
Ursprungsregion Nordrhein-Westfalen
Tiefe mm (IFS) 65
Breite mm (IFS) 60
Höhe mm (IFS) 33
Gewicht (brutto, kg) 0,490
Gewicht PAP (kg) 0,000
Gewicht PVC (kg) 0,004
Länge (verpackt, mm) 105
Breite (verpackt, mm) 60
Höhe (verpackt, mm) 35

GTIN-Code.



STAHLWILLE Eduard Wille GmbH

Lindenallee 27 · 42349 Wuppertal · Deutschland · Tel.: +49 202 4791-0 · Fax: +49 202 4791-393

info@stahlwille.de · www.stahlwille.com

© STAHLWILLE Eduard Wille GmbH, Wuppertal