



Momentnøgler Service MANOSKOP®(N·m/ft·lb)

730N



Art. nr. 50181010
GTIN 4018754139521
Model 730N/10



Mærke.

Momentnøgle Service MANOSKOP® 730N 20-100N·m 9 x 12 mm L. 386mm

Egenskaber.

- Kliktype med dobbelt stopsignal
- Ingen nulstilling til >0< nødvendig
- Måleelementet er kun under belastning, når der udøves en kraft
- Med holder til udskiftelige indstiksværktøjer
- Med QuickRelease-sikkerhedslås
- Dobbelt skala N·m/ft·lb
- Klikmekanisme ufølsom over for kontinuerlige belastninger og modbelastninger (op til momentnøglenes maksimale måleområde)
- Mod uret ved at vende indstiksværktøjerne
- Optimal kalibrering med perfectControl® kalibreringsudstyr nr. 7794 eller kalibreringsudstyr nr. 7706, 7791
- Nem justering uden adskillelse via 2 udvendige justeringsskruer
- Leveres i en tekstiltaske (fra nøglestørrelse 65)
- Med 2-komponenthåndtag
- Kalibreringscertifikat i overensstemmelse med DIN EN ISO 6789-2:2017
- **Vis afvigelse ± 3 %**

Fordele.

Beregnet til udskifteligt indstiksværktøj.

Ved klik frembringes et kraftigt haptisk og akustisk >klik< (dobbelt stopsignal).

Målmomentet indstilles og fastsættes nemt og præcist via en drejeknap i enden af betjeningshåndtaget.

Slidstærkt udløsesystem med slidstærk bøjestang sikrer permanent korrekte og pålidelige måleresultater.

Hurtig justering fra det udvendige miljø uden demontering er mulig.

Produktets højdepunkter.



PRODUCT IMAGE
IN PROGRESS

Pålidelig håndtering

Den haptiske feedback og et tydeligt hørbart »klik« som dobbelt stopsignal fra den mekaniske udløser indikerer pålideligt, at målværdien er nået.



PRODUCT IMAGE
IN PROGRESS

Præcist drejningsmoment på et øjeblik

Hoved- og finskalaen med faste værdier muliggør hurtig, nem og præcis justering via justeringshjulet - for maksimal pålidelighed i enhver anvendelse.



PRODUCT IMAGE
IN PROGRESS

Tydelig finjustering

Den brugervenlige og letlæselige dobbeltskala i N·m/ft·lb med hoved- og finskalaer muliggør præcis og nem justering af drejningsmomenten for pålidelig og nøjagtig anvendelse.



PRODUCT IMAGE
IN PROGRESS

Maksimal sikkerhed

Klikmekanismen på vores momentnøgle er ufølsom over for yderligere og modsatrettede belastninger - selv op til det maksimale måleområde. Dette beskytter både værktøjet og arbejdsemnerne mod skader og sikrer præcision og holdbarhed, selv ved højere kræfter.



PRODUCT IMAGE
IN PROGRESS

Justering kræver ikke adskillelse

Hurtig justering udefra, ingen adskillelse af momentnøglen nødvendig, med 2 justeringspunkter for maksimums- og minimumsværdier.

Teknologier og egenskaber.



QuickRelease

QuickRelease-sikkerhedslåsen forhindrer, at indstiksværktøj løsner sig utilsigtet. Indsatserne låses sikkert fast og kan først frigives igen ved et tryk på udløserknappen, hvilket muliggør hurtige, sikre og kontrollerede værktøjsskift.



System med slidstærk bøjestang

Denne momentnøgle er udstyret med et slidstærkt udløsesystem med bøjebjælke. I modsætning til konventionelle momentnøgler med spiralfjedre er den fleksible stang ikke forspændt i aflastet tilstand, hvilket betyder, at ikke skal nulstilles til "0" efter brug.



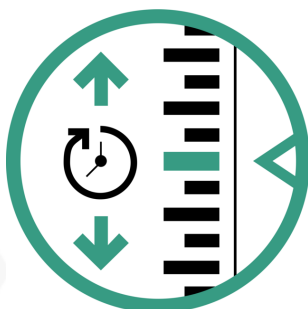
2-komponenthåndtag

Vores 2-komponenthåndtag er skridsikkert og har en ergonomisk form. Det er modstandsdygtigt over for olier, fedt, brændstoffer, bremsevæsker og Skydrol. På momentnøglernes håndtag fremhæver en pilmarkering betjeningsretningen og sikrer.



DIN EN ISO 6789-2

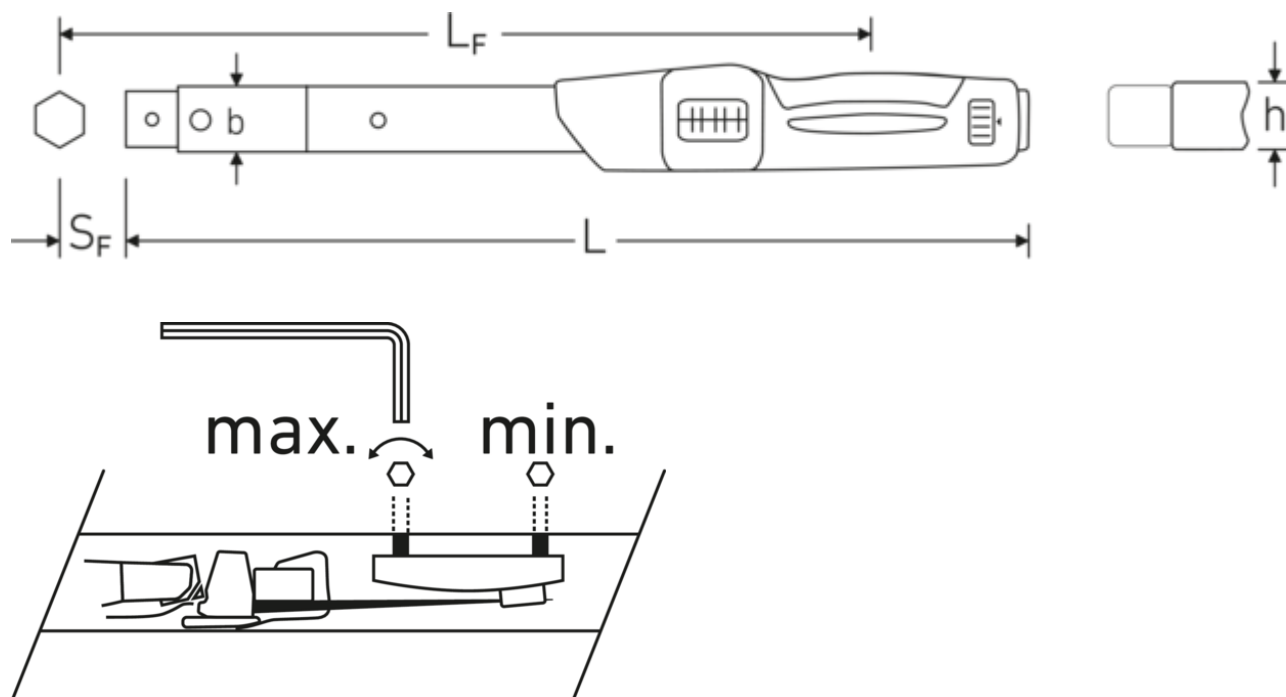
Vores momentnøgler og skruetrækkere er kalibreret i henhold til DIN EN ISO 6789-2 og leveres med et tilhørende kalibreringscertifikat. Momentnøglerne kalibreres desuden i henhold til VDI 2648-2. På denne måde sikrer vi nøjagtigheden og sporbarheden af vores værktøj.



QuickSelect

Lynhurtig indstilling af målværdien: Træk justeringsknappen ud for at låse op, indstil værdien, og tryk knappen ind igen for at låse den.

Teknisk tegning.



Tekniske attributter.

Str.	10
Anzeigeabweichung	± 3 %
Størrelse værktøjsholder [indvendig firkant]	9 x 12 mm
Måleområde N·m	20-100 N·m
Måleområde ft·lb	15-75 ft·lb
MA N·m	20 N·m
Nominel værdi N·m	100 N·m
Skalainddeling N·m	10 N·m
Skalainddeling ft·lb	2,5 ft·lb
Fin skalainddeling	0,5 N·m
Længde mm (L)	386 mm
Bredde mm (b)	28 mm
Højde mm (h)	23 mm
DIN	DIN EN ISO 6789-2:2017
LF	336 mm
SF	17,5 mm

Logistiske data.

Art. nr.	50181010
GTIN	4018754139521
Vægt (g)	988 g
Volym (förpackad, dm ³)	1.227616 dm ³
Pakkestandard	1
WEEE/ElektroG	nicht ear-pflichtig
Toldtarif nr.	82041100
Oprindelsesland AWR	GERMANY
Oprindelsesregion	Nordrhein-Westfalen
Dybde mm (IFS)	454
Bredde mm (IFS)	52
Højde mm (IFS)	52
Vægt (brutto, kg)	1,095
Vægt PAP (kg)	0,000
Vægt PVC (kg)	0,110
Længde (pakket, mm)	454
Bredde (pakket, mm)	52
Højde (pakket, mm)	52

GTIN-kode.



Tilbehør (til).



81370002
Kunststofskasse, tom

Billeder.



STAHLWILLE Eduard Wille GmbH

Lindenallee 27 · 42349 Wuppertal · Tyskland · Tlf.: +49 202 4791-0

info@stahlwille.de · www.stahlwille.com

© STAHLWILLE Eduard Wille GmbH, Wuppertal