



Klucze płasko-oczkowe typu Crowring, metryczne

440

Art. nr 02190015

GTIN 4018754141029

Model 440 15



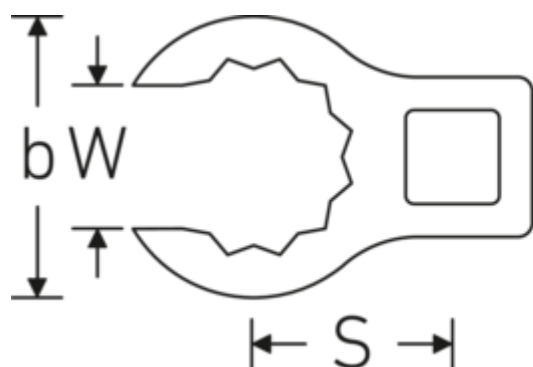
Oznaczenie.

3/8 " Klucz płasko-oczkowy typu Crowring Rozm. 15mm Dł.36.5mm

Właściwości.

- dwunastokąt z profilem AS-Drive
- stal chromowo-stopowa, chromowana

Rysunek techniczny.



Atrybuty techniczne.

Szerokość w poprzek płaskowników [mm]	15 mm
Napęd kwadratowy wewnętrzny (cale)	3/8 "
Długość mm (L)	36,5 mm
Szerokość mm (b)	24,6 mm
a	17,5 mm

Dane logistyczne.

Art. nr	02190015
GTIN	4018754141029
Waga (g)	34 g
Objętość (w opakowaniu, dm ³)	0.0441 dm ³
Standard pakowania	5
WEEE/ElektroG	nicht ear-pflichtig

Stop	Stal stopowa chromowa	Nr taryfy celnej	82042000
S	19,1 mm	Kraj pochodzenia AWR	GERMANY
W	11,9 mm	Region pochodzenia	Nordrhein-Westfalen
		Głębokość mm (IFS)	36
		Szerokość mm (IFS)	23
		Wysokość mm (IFS)	12
		Waga (brutto, kg)	0,170
		Waga PAP (kg)	0,000
		Waga PVC (kg)	0,002
		Długość (w opakowaniu, mm)	105
		Szerokość (w opakowaniu, mm)	30
		Wysokość (w opakowaniu, mm)	14

GTIN.



Obrazy.

DAS RICHTIGE ANZIEHDREHMOMENT ERREICHEN

auch bei Einsatz von Steckwerkzeugen mit veränderten Stichtmaßen.

Bei Einsatz von Steckwerkzeugen an einem Torx- oder Torx-Plus-Schraubenschlüssel T_{eff} erreicht, muss für eine korrekte Drehmomentübertragung ein korrekter Anschlag über die Drehmomente erreicht werden.

Wichtig: Nicht möglich ist die Erreichung des korrekten Drehmomentwertes T_{eff} bei Verwendung des Systems der Stichtmaße L_1 & L_2 . Bei einem korrekten Anschlag des Steckwerkzeugs muss die korrekte Anschlaghöhe L_1 erreicht werden.

M_{eff}	$M_{\text{eff}} = T_{\text{eff}} \cdot L_1$	L_1 (mm)	L_1 (mm)
M_{eff}	$M_{\text{eff}} = T_{\text{eff}} \cdot L_2$	L_2 (mm)	L_2 (mm)
M_{eff}	$M_{\text{eff}} = T_{\text{eff}} \cdot L_3$	L_3 (mm)	L_3 (mm)



STAHLWILLE Eduard Wille GmbH

Lindentallee 27 · 42349 Wuppertal · Niemcy · Tel.: +49 202 4791-0

info@stahlwille.de · www.stahlwille.com

© STAHLWILLE Eduard Wille GmbH, Wuppertal