

## Crowing spanners, metric

440

Product no. 03190041  
GTIN 4018754102112  
Model 440 41

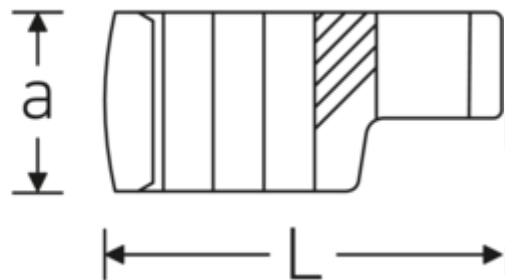
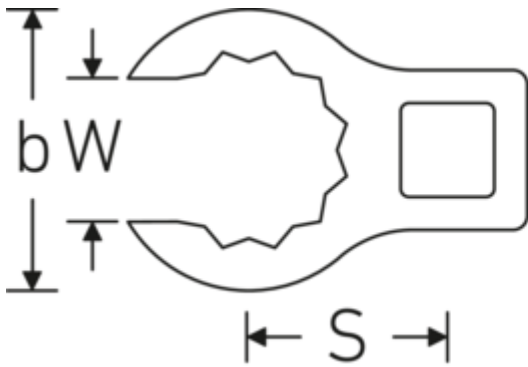


**Label.** 1/2 " Crowing spanner Size 41mm L.71.8mm

**Properties.**

- bi-hex with AS-Drive profile
- Chrome Alloy Steel, chrome-plated

## Technical drawing.



## Technical attributes.

Size [mm]	41 mm
Square drive inner (inch)	1/2 "
Length mm (L)	71,8 mm
Width mm (b)	57,9 mm
a	24,5 mm
Alloy	Chrome Alloy Steel, chrom plated

## Logistics data.

Product no.	03190041
GTIN	4018754102112
Weight (g)	169 g
Volume (packaged, dm3)	0.1015 dm3
Packing standard	1
WEEE/ElektroG	nicht ear-pflichtig
Customs tariff no.	82042000

S 37,7 mm  
W 31 mm

Country of origin AWR GERMANY  
Region of origin Nordrhein-Westfalen  
Depth mm (IFS) 70  
Width mm (IFS) 58  
Height mm (IFS) 25  
Weight (gross, kg) 0,175  
Weight PAP (kg) 0,000  
Weight PVC (kg) 0,002  
Length (packaged, mm) 70  
Width (packaged, mm) 58  
Height (packaging, mm) 25

## GTIN.



## Images.

### DAS RICHTIGE ANZIEHDREHMOMENT ERREICHEN

auch bei Einsatz von Steckwerkzeugen mit veränderten Stichtmaßen.

Das Anziehen von Steckwerkzeugen ist immer ein Vorgang mit Toleranzen (Stichtmaß, L<sub>eff</sub>), welches muss für eine bestmögliche Drehmomentübertragung an der angrenzten Antriebs- bzw. Endnutzseite erreicht werden.

**Achtung!** Bitte beachten Sie die folgenden Hinweise zum korrekten Einsatz von Steckwerkzeugen. Bei unrichtiger Anwendung kann es zu Beschädigungen an den Werkstücken, zu Verletzungen und zu Sachschäden kommen. Bitte lesen Sie die Bedienungsanleitung des Steckwerkzeugs sorgfältig durch.

$$M_{eff} = \frac{M_{nom} \cdot L_{eff}}{L_{nom}}$$

$M_{nom}$  = Nennmoment  
 $L_{nom}$  = Nennstichtmaß  
 $M_{eff}$  = effektives Drehmoment  
 $L_{eff}$  = effektives Stichtmaß



**STAHLWILLE Eduard Wille GmbH**

Lindenallee 27 · 42349 Wuppertal · Germany · Phone: +49 202 4791-0

info@stahlwille.de · www.stahlwille.com

© STAHLWILLE Eduard Wille GmbH, Wuppertal