

Adapter, metrisch

447



Art.-Nr. 02181008

GTIN 4018754139132

Modell 447 8



Bezeichnung. Adapter 8mm Innenvierkant 3/8"

Eigenschaften.

- Doppelsechskant mit AS-Drive-Profil
- HPQ® Hochleistungsstahl, brüniert

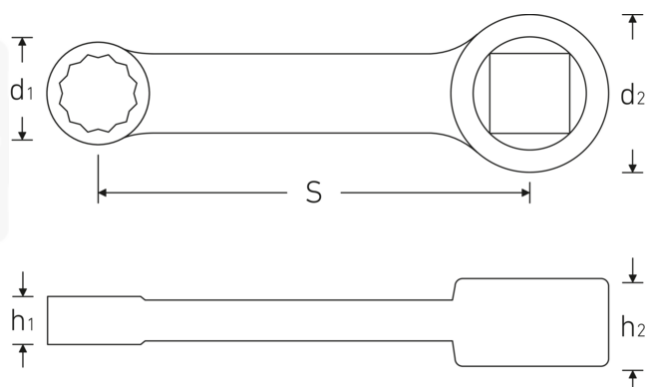
Technologien und Leistungsmerkmale.



High Performance Quality (HPQ®)

Unser HPQ® Werkzeug besteht aus verschleißfestem Hochleistungsstahl, ist dennoch dünnwandig und leicht. Es hält hohen Drehmomenten stand und ist ideal für Arbeiten in beengten Platzverhältnissen, wie bspw. an Turbinen.

Technische Zeichnung.



Technische Attribute.

Schlüsselweite [mm]	8 mm
Höhe mm (h1)	6 mm
Höhe mm (h2)	11 mm
d1	12,4 mm
d2	19 mm
Innenvierkant [zoll]	3/8 "
Legierung	HPQ® Hochleistungsstahl, brüniert
S	50,8 mm
Hand-/ Maschinenbetätigung	für Handbetätigung

Logistikdaten.

Art.-Nr.	02181008
GTIN	4018754139132
Gewicht (g)	30 g
Volumen (verpackt, dm3)	0.04725 dm3
Packnorm	1
WEEE/ElektroG	nicht ear-pflichtig
Zolltarifnr.	82042000
Ursprungsland AWR	GERMANY
Ursprungsregion	Nordrhein-Westfalen
Tiefe mm (IFS)	65
Breite mm (IFS)	17
Höhe mm (IFS)	10
Gewicht (brutto, kg)	0,035
Gewicht PAP (kg)	0,000
Gewicht PVC (kg)	0,002
Länge (verpackt, mm)	105
Breite (verpackt, mm)	30
Höhe (verpackt, mm)	15

GTIN-Code.



Bilder.

DAS RICHTIGE ANZIEHDREHMOMENT ERREICHEN

auch bei Einsatz von Steckwerkzeugen mit veränderten Stichmaßen.

Die Antriebs- und Drehmomenteigenschaften der Steckschlüssel-Serie (Steckschlüssel) sind durch die unterschiedlichen Steckmaße (Stichmaße) unterschiedlich. Die Drehmomenteigenschaften sind durch die unterschiedlichen Steckmaße (Stichmaße) unterschiedlich.

Abbildung: Die Drehmomenteigenschaften sind durch die unterschiedlichen Steckmaße (Stichmaße) unterschiedlich. Die Drehmomenteigenschaften sind durch die unterschiedlichen Steckmaße (Stichmaße) unterschiedlich.





STAHLWILLE Eduard Wille GmbH

Lindenallee 27 · 42349 Wuppertal · Deutschland · Tel.: +49 202 4791-0 · Fax: +49 202 4791-393

info@stahlwille.de · www.stahlwille.com

© STAHLWILLE Eduard Wille GmbH, Wuppertal