



## Momentnøgler Service MANOSKOP®(N·m/ft·lb)

730N



Art. nr. 50181012  
GTIN 4018754139538  
Model 730N/12



### Mærke.

Momentnøgle Service MANOSKOP® 730N 25-130N·m 14 x 18 mm L. 421 mm

### Egenskaber.

- Kliktype med dobbelt stopsignal
- Ingen nulstilling til >0< nødvendig
- Måleelementet er kun under belastning, når der udøves en kraft
- Med holder til udskiftelige indstiksværktøjer
- Med QuickRelease-sikkerhedslås
- Dobbelt skala N·m/ft·lb
- Klikmekanisme ufølsom over for kontinuerlige belastninger og modbelastninger (op til momentnøglenes maksimale måleområde)
- Mod uret ved at vende indstiksværktøjerne
- Optimal kalibrering med perfectControl® kalibreringsudstyr nr. 7794 eller kalibreringsudstyr nr. 7706, 7791
- Nem justering uden adskillelse via 2 udvendige justeringsskruer
- Leveres i en tekstiltaske (fra nøglestørrelse 65)
- Med 2-komponenthåndtag
- Kalibreringscertifikat i overensstemmelse med DIN EN ISO 6789-2:2017
- **Vis afvigelse ± 3 %**

### Fordele.

Beregnet til udskifteligt indstiksværktøj.

Ved klik frembringes et kraftigt haptisk og akustisk >klik< (dobbelt stopsignal).

Målmomentet indstilles og fastsættes nemt og præcist via en drejeknap i enden af betjeningshåndtaget.

Slidstærkt udløsesystem med slidstærk bøjestang sikrer permanent korrekte og pålidelige måleresultater.

Hurtig justering fra det udvendige miljø uden demontering er mulig.

## Produktets højdepunkter.



PRODUCT IMAGE  
IN PROGRESS

### **Pålidelig håndtering**

Den haptiske feedback og et tydeligt hørbart »klik« som dobbelt stopsignal fra den mekaniske udløser indikerer pålideligt, at målværdien er nået.



PRODUCT IMAGE  
IN PROGRESS

### **Præcist drejningsmoment på et øjeblik**

Hoved- og finskalaen med faste værdier muliggør hurtig, nem og præcis justering via justeringshjulet - for maksimal pålidelighed i enhver anvendelse.



PRODUCT IMAGE  
IN PROGRESS

### **Tydelig finjustering**

Den brugervenlige og letlæselige dobbeltskala i N·m/ft·lb med hoved- og finskalaer muliggør præcis og nem justering af drejningsmomenten for pålidelig og nøjagtig anvendelse.



PRODUCT IMAGE  
IN PROGRESS

### **Maksimal sikkerhed**

Klikmekanismen på vores momentnøgle er ufølsom over for yderligere og modsatrettede belastninger - selv op til det maksimale måleområde. Dette beskytter både værktøjet og arbejdsemnerne mod skader og sikrer præcision og holdbarhed, selv ved højere kræfter.



PRODUCT IMAGE  
IN PROGRESS

### **Justering kræver ikke adskillelse**

Hurtig justering udefra, ingen adskillelse af momentnøglen nødvendig, med 2 justeringspunkter for maksimums- og minimumsværdier.

## Teknologier og egenskaber.



### QuickRelease

QuickRelease-sikkerhedslåsen forhindrer, at indstiksværktøj løsner sig utilsigtet. Indsatserne låses sikkert fast og kan først frigives igen ved et tryk på udløserknappen, hvilket muliggør hurtige, sikre og kontrollerede værktøjsskift.



### System med slidstærk bøjestang

Denne momentnøgle er udstyret med et slidstærkt udløsesystem med bøjebjælke. I modsætning til konventionelle momentnøgler med spiralfjedre er den fleksible stang ikke forspændt i aflastet tilstand, hvilket betyder, at ikke skal nulstilles til "0" efter brug.



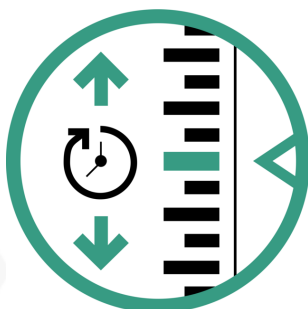
### 2-komponenthåndtag

Vores 2-komponenthåndtag er skridsikkert og har en ergonomisk form. Det er modstandsdygtigt over for olier, fedt, brændstoffer, bremsevæsker og Skydrol. På momentnøglernes håndtag fremhæver en pilmarkering betjeningsretningen og sikrer.



### DIN EN ISO 6789-2

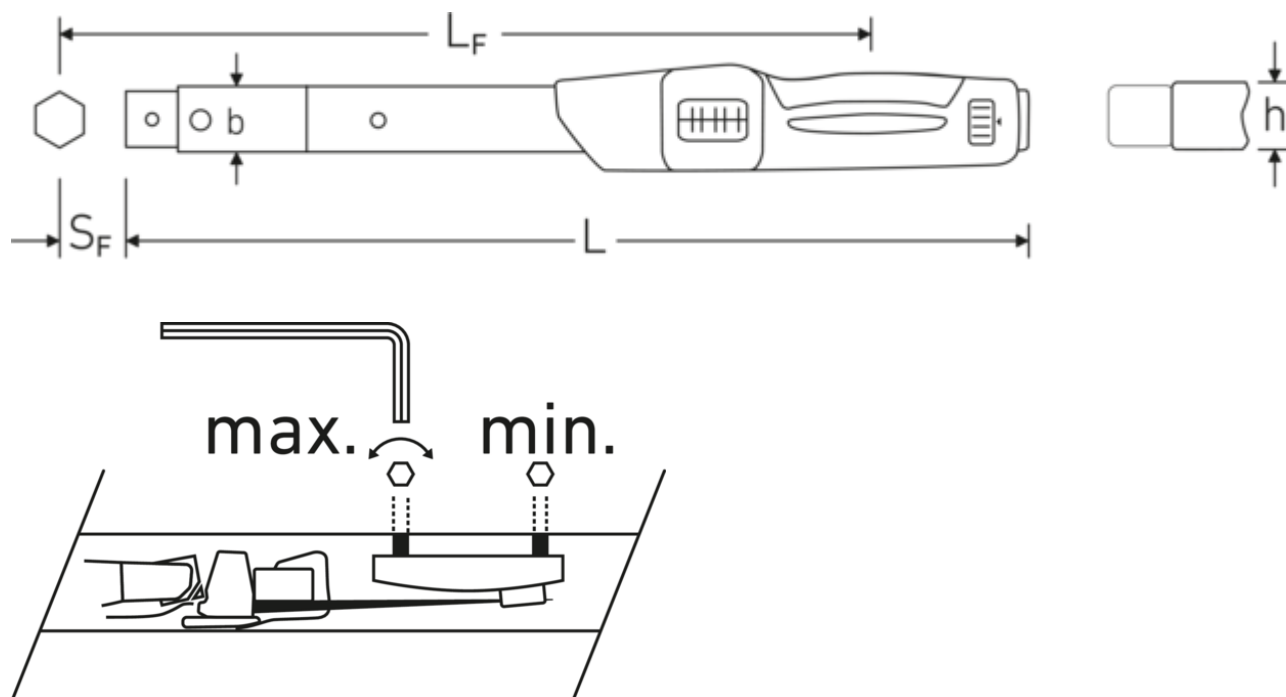
Vores momentnøgler og skruetrækkere er kalibreret i henhold til DIN EN ISO 6789-2 og leveres med et tilhørende kalibreringscertifikat. Momentnøglerne kalibreres desuden i henhold til VDI 2648-2. På denne måde sikrer vi nøjagtigheden og sporbarheden af vores værktøj.



### QuickSelect

Lynhurtig indstilling af målværdien: Træk justeringsknappen ud for at låse op, indstil værdien, og tryk knappen ind igen for at låse den.

## Teknisk tegning.



## Tekniske attributter.

|   |                           |
|---|---------------------------|
| Str.  | 12                        |
| Anzeigeabweichung                               | ± 3 %                     |
| Størrelse værktøjsholder<br>[indvendig firkant] | 14 x 18 mm                |
| Måleområde N·m                                  | 25-130 N·m                |
| Måleområde ft·lb                                | 20-95 ft·lb               |
| MA N·m  | 25 N·m                    |
| Nominel værdi N·m                               | 130 N·m                   |
| Skalainddeling N·m                              | 10 N·m                    |
| Skalainddeling ft·lb                            | 2,5 ft·lb                 |
| Fin skalainddeling                              | 0,5 N·m                   |
| Længde mm (L)                                   | 421 mm                    |
| Bredde mm (b)                                   | 28 mm                     |
| Højde mm (h)                                    | 23 mm                     |
| DIN   | DIN EN ISO<br>6789-2:2017 |
| LF  | 379 mm                    |
| SF  | 25 mm                     |

## Logistiske data.

|                        |                     |
|------------------------|---------------------|
| Art. nr.               | 50181012            |
| GTIN                   | 4018754139538       |
| Vægt (g)               | 1128 g              |
| Volym (förpackad, dm3) | 1.241136 dm3        |
| Pakkestandard          | 1                   |
| WEEE/ElektroG          | nicht ear-pflichtig |
| Toldtarif nr.          | 82041100            |
| Oprindelsesland AWR    | GERMANY             |
| Oprindelsesregion      | Nordrhein-Westfalen |
| Dybde mm (IFS)         | 459                 |
| Bredde mm (IFS)        | 52                  |
| Højde mm (IFS)         | 52                  |
| Vægt (brutto, kg)      | 1,235               |
| Vægt PAP (kg)          | 0,000               |
| Vægt PVC (kg)          | 0,110               |
| Længde (pakket, mm)    | 459                 |
| Bredde (pakket, mm)    | 52                  |
| Højde (pakket, mm)     | 52                  |

## GTIN-kode.



## Tilbehør (til).



81370002  
Kunststofskasse, tom

## Billeder.



**STAHLWILLE Eduard Wille GmbH**

Lindenallee 27 · 42349 Wuppertal · Tyskland · Tlf.: +49 202 4791-0

info@stahlwille.de · www.stahlwille.com

© STAHLWILLE Eduard Wille GmbH, Wuppertal