



## Útil acoplable por soldadura

**737/10**

Núm. art. **58270010**  
GTIN **4018754034598**  
Modelo **737/10**

### Designación.

Útil acoplable por soldadura Dimensiones 8 x 14 Rec. cuadrado interior 9 x 12 L.8mm

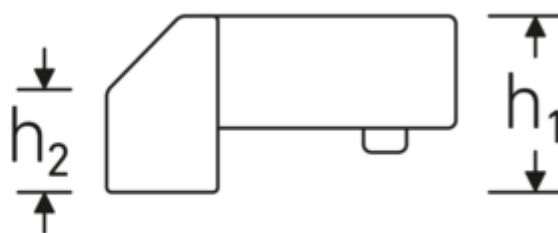
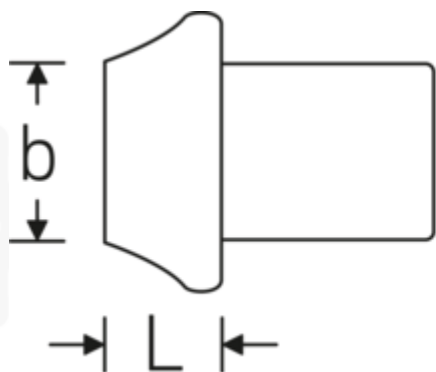
### Características.

- para soldar herramientas hechas a medida
- para llaves dinamométricas con sistema de insertos intercambiables
- acabado pavonado
- para evitar daños debido a altas temperaturas, el pasador y el muelle no se deben equipar antes de que la herramienta se haya soldado
- instrucciones incluidas
- material: 1.2208 - 31CRV3

### Ventajas.

pavonado

### Dibujo técnico.



## Atributos técnicos.

Tamaño del portaherramientas [cuadrado interior]	9 x 12 mm
Longitud mm (L)	8 mm
Altura mm (h1)	14,5 mm
Dimensiones de soldadura h2xw en mm	8 x 14

## Datos logísticos.

Núm. art.	58270010
GTIN	4018754034598
Peso (g)	35 g
Volumen (empaquetado, dm3)	0.096 dm3
Norma de embalaje	1
RAEE/Ley eléctrica	nicht ear-pflichtig
Arancel de aduanas núm.	82041100
País de origen AWR	GERMANY
Región de origen	Nordrhein-Westfalen
Profundidad mm (IFS)	71
Anchura mm (IFS)	27
Altura mm (IFS)	16
Peso (bruto, kg)	0,035
Peso PAP (kg)	0,000
Peso PVC (kg)	0,003
Longitud (embalado, mm)	120
Anchura (embalado, mm)	40
Altura (embalado, mm)	20

## Código GTIN.



## Accesorios (para).



18200001  
Portaherramienta/  
herramienta de  
aflojado



**STAHLWILLE Eduard Wille GmbH**

Lindenallee 27 · 42349 Wuppertal · Alemania · Tel.: +49 202 4791-0

[info@stahlwille.de](mailto:info@stahlwille.de) · [www.stahlwille.com](http://www.stahlwille.com)

© STAHLWILLE Eduard Wille GmbH, Wuppertal