



Crowing-Schlüssel, zöllig

440a

Art.-Nr. 03490072

GTIN 4018754008544

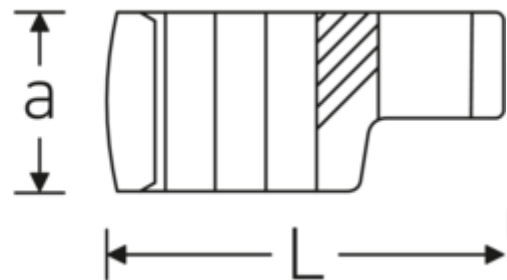
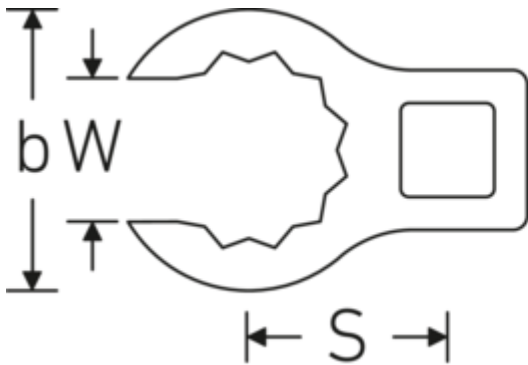
Modell 440a 2



Bezeichnung. 1/2 " Crowing-Schlüssel SW 2" L.83.2mm

- Eigenschaften.**
- Doppelsechskant mit AS-Drive-Profil
 - Chrome Alloy Steel, verchromt
 - 3/8" für Volvo Flugmotor, Typ „JAS“

Technische Zeichnung.



Technische Attribute.

Schlüsselweite [Zoll]	2 "
Antriebsvierkant innen (Zoll)	1/2 "
Länge mm (L)	83,2 mm
Breite mm (b)	70,5 mm
a	27,5 mm
Legierung	Chrome Alloy Steel, verchromt

Logistikdaten.

Art.-Nr.	03490072
GTIN	4018754008544
Gewicht (g)	277 g
Volumen (verpackt, dm3)	0.165004 dm3
Packnorm	1
WEEE/ElektroG	nicht ear-pflichtig

S	44,1 mm	Zolltarifnr.	82042000
W	39,7 mm	Ursprungsland AWR	GERMANY
Hand-/Maschinenbetätigung	für Handbetätigung	Ursprungsregion	Nordrhein-Westfalen
		Tiefe mm (IFS)	83
		Breite mm (IFS)	71
		Höhe mm (IFS)	28
		Gewicht (brutto, kg)	0,277
		Gewicht PAP (kg)	0,000
		Gewicht PVC (kg)	0,005
		Länge (verpackt, mm)	83
		Breite (verpackt, mm)	71
		Höhe (verpackt, mm)	28

GTIN-Code.



Bilder.

DAS RICHTIGE ANZIEHDREHMOMENT ERREICHEN

auch bei Einsatz von Steckwerkzeugen mit veränderten Stichmaßen.

Bei Änderungen der Steckmaße (z. B. durch den Einsatz von Ersatzwerkzeugen) muss für eine bestmögliche Drehmomentübertragung ein korrekter Anpressdruck sichergestellt werden.

Wichtig: Bitte beachten, dass die Drehmomente nur für die Verwendung der Systeme der Serie SWS-1 bis SWS-10 gelten. Bei anderen Systemen sind die Drehmomente entsprechend angepasst zu wählen.

$M_{\text{Anz}} = \frac{M_{\text{Zug}} \cdot L_{\text{St}}}{L_{\text{St}} + 5 \cdot \text{Binn-D}} \cdot \frac{L_{\text{St}}}{L_{\text{St}} + 5 \cdot \text{Binn-D}}$	<ul style="list-style-type: none"> 1. M_{Zug}: Zugkraft des Steckwerkzeugs 2. L_{St}: Stichmaß des Steckwerkzeugs 3. $L_{\text{St}} + 5 \cdot \text{Binn-D}$: Gesamtlänge des Steckwerkzeugs 4. L_{St}: Stichmaß des Steckwerkzeugs 5. $L_{\text{St}} + 5 \cdot \text{Binn-D}$: Gesamtlänge des Steckwerkzeugs
---	---



STAHLWILLE Eduard Wille GmbH

Lindenallee 27 · 42349 Wuppertal · Deutschland · Tel.: +49 202 4791-0 · Fax: +49 202 4791-393

info@stahlwille.de · www.stahlwille.com

© STAHLWILLE Eduard Wille GmbH, Wuppertal