

Klucze dynamometryczne serwisowe MANOSKOP® (N·m/ft·lb)

730N

Art. nr 50181065

GTIN 4018754163991

Model 730N/65



Oznaczenie.

Klucz dynamometryczny serwisowy MANOSKOP® 730N 130-650N·m 14 x 18 mm Dł. 890mm

Właściwości.

- typ zatraskowy z podwójnym sygnałem zatrzymania
- nie wymaga resetowania do „0”
- element pomiarowy jest obciążony tylko wtedy, gdy przyłożona jest siła
- z uchwytem do narzędzi wtykowych
- z kłódką bezpieczeństwa QuickRelease
- podwójna skala N·m/ft·lb
- mechanizm zatraskowy niewrażliwy na obciążenia ciągłe i przeciwnie (do maksymalnego zakresu pomiarowego klucza dynamometrycznego)
- dokręcanie w lewo poprzez obrócenie narzędzi wtykowych
- optymalna kalibracja za pomocą kompletnego sprzętu kalibracyjnego perfectControl® nr 7794 lub sprzętu kalibracyjnego nr 7706, 7791
- łatwa regulacja bez demontażu za pomocą 2 zewnętrznych śrub nastawczych
- dostarczany w torbie tekstylnej (od rozmiaru 65)
- z 2-komponentowym uchwytem
- certyfikat kalibracji zgodnie z normą DIN EN ISO 6789-2:2017
- **dokładność ± 3%**

Zalety.

Uchwyt na wymienne narzędzia wtykowe

Łatwą i precyzyjną regulację oraz ustawienie docelowego momentu obrotowego można uzyskać za pomocą pokrętła na końcu dźwigni sterującej.

Możliwa jest szybka regulacja z zewnątrz bez konieczności demontażu.

Podczas kliknięcia słychać wyraźny sygnał dotykowy i akustyczny (podwójny sygnał zatrzymania).

Niskosprężeniowy system spustowy z elastycznym prętem zapewnia trwałe, prawidłowe i niezawodne wyniki pomiarów.

Najważniejsze cechy produktu.



PRODUCT IMAGE
IN PROGRESS

Niezawodna obsługa.

Haptyczne sprzężenie zwrotne i wyraźnie słyszalne „kliknięcie” jako podwójny sygnał zatrzymania z mechanicznego spustu niezawodnie wskazują, że wartość docelowa została osiągnięta.



PRODUCT IMAGE
IN PROGRESS

Precyzyjny moment obrotowy w mgnieniu oka.

Skala główna i skala precyzyjna ze stałymi wartościami umożliwiają szybką, łatwą i precyzyjną regulację za pomocą pokrętła regulacyjnego - dla maksymalnej niezawodności w każdym zastosowaniu.



PRODUCT IMAGE
IN PROGRESS

Przejrzysta regulacja precyzyjna.

Przyjazna dla użytkownika i łatwa do odczytania podwójna skala w N·m/ft·lb z podziałką główną i skalą precyzyjną pozwala na precyzyjną i łatwą regulację momentu obrotowego, zapewniając niezawodne i dokładne zastosowanie.



PRODUCT IMAGE
IN PROGRESS

Maksymalne bezpieczeństwo.

Mechanizm klikający naszego klucza dynamometrycznego jest niewrażliwy na dalsze i przeciwne obciążenia - nawet do maksymalnej granicy zakresu pomiarowego. Chroni to zarówno narzędzie, jak i obrabiane elementy przed uszkodzeniem oraz zapewnia precyzję i trwałość, nawet przy większych siłach.

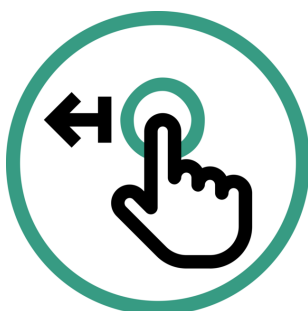


PRODUCT IMAGE
IN PROGRESS

Regulacja nie wymaga demontażu.

Szybka regulacja z zewnątrz, bez konieczności demontażu klucza dynamometrycznego, z 2 punktami regulacji dla wartości maksymalnych i minimalnych.

Technologie i właściwości użytkowe.



QuickRelease

Blokada bezpieczeństwa QuickRelease zapobiega przypadkowemu zgubieniu narzędzi wkładanych. Mocuje się je pewnie na miejscu, a po naciśnięciu przycisku można je ponownie zwolnić, co umożliwia szybką wymianę narzędzia.



System pręta elastycznego

Nasz klucz dynamometryczny wyposażony jest w odporny na zużycie system wyzwalający z elastycznym prętem. W przeciwieństwie do tradycyjnych kluczy dynamometrycznych ze sprężynami spiralnymi, pręt nie jest wstępnie naprężony w stanie spoczynku, co oznacza, że nie ma potrzeby resetowania klucza do pozycji „0” po użyciu.



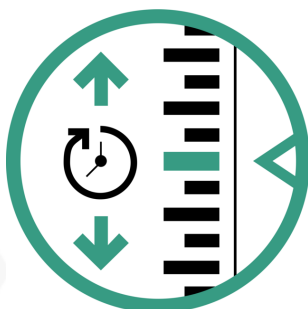
2-komponentowy uchwyt

Nasz 2-komponentowy jest antypoślizgowy i ma ergonomiczny kształt. Jest odporny na oleje, smary, paliwa, płyny hamulcowe i Skydrol. Strzałka na dźwigni wskazuje kierunek działania.



DIN EN ISO 6789-2

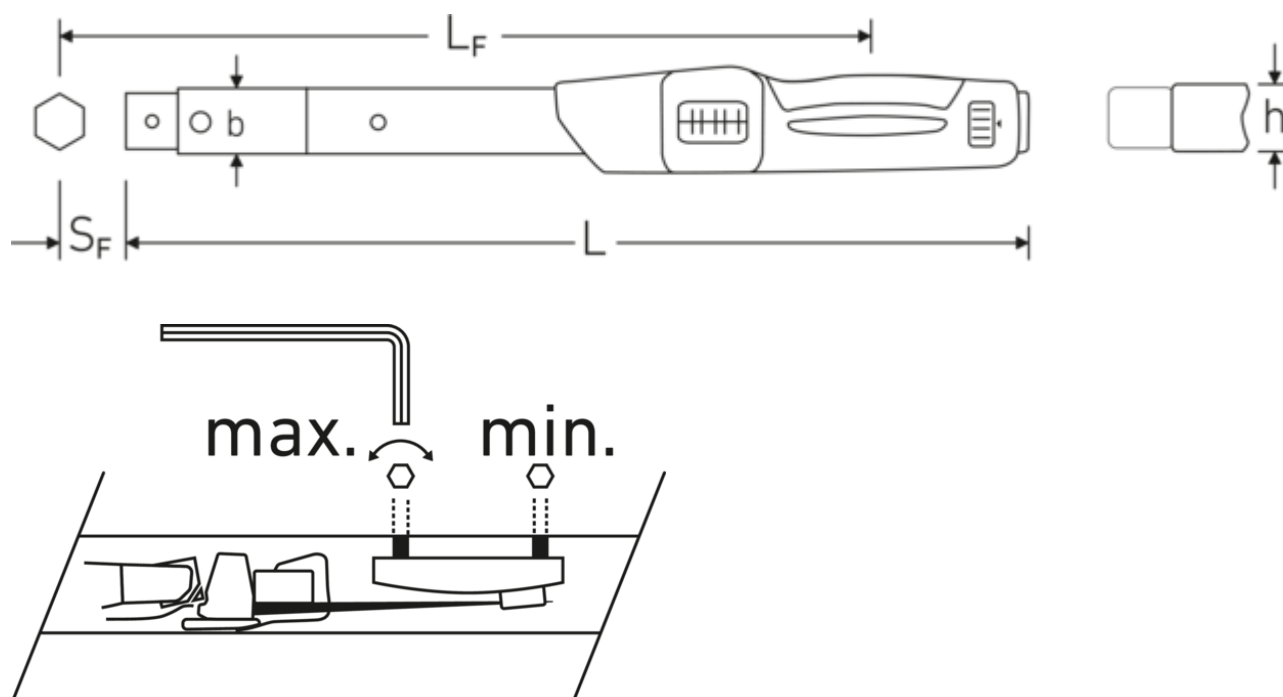
Nasze klucze dynamometryczne i wkrętaki są profesjonalnie kalibrowane zgodnie z normą DIN EN ISO 6789-2 i dostarczane z odpowiednim certyfikatem kalibracji. Klucze dynamometryczne/klucze kątowe kalibrujemy dodatkowo zgodnie z normą VDI 2648-2. W ten sposób zapewniamy dokładność i powtarzalność naszych narzędzi.



QuickSelect

Błyskawiczne ustawianie wartości docelowej: Odblokuj pokrętko regulacyjne, ustaw wartość i ponownie zablokuj pokrętko.

Rysunek techniczny.



Atrybuty techniczne.

Str.	65
Anzeigeabweichung	$\pm 3 \%$
Rozmiar uchwyty narzędzia [innvendig firkant]	14 x 18 mm
Zakres pomiarowy N·m	130-650 N·m
Zakres pomiarowy ft·lb	100-480 ft·lb
MA N·m	130 N·m
Wartość nominalna N·m	650 N·m
Podziałka skali N·m	50 N·m
Podziałka skali ft·lb	20 ft·lb
Precyzyjna podziałka	2,5 N·m
Długość mm (L)	890 mm
Szerokość mm (b)	30,6 mm
Wysokość mm (h)	25,6 mm
DIN	DIN EN ISO 6789-2:2017
LF	848 mm
SF	25 mm

Dane logistyczne.

Art. nr	50181065
GTIN	4018754163991
Waga (g)	3231 g
Objętość (w opakowaniu, dm ³)	13.165614 dm ³
Standard pakowania	1
WEEE/ElektroG	nicht ear-pflichtig
Nr taryfy celnej	82041100
Kraj pochodzenia AWR	GERMANY
Region pochodzenia	Nordrhein-Westfalen
Głębokość mm (IFS)	910
Szerokość mm (IFS)	52
Wysokość mm (IFS)	52
Waga (brutto, kg)	3,900
Waga PAP (kg)	0,000
Waga PVC (kg)	0,037
Długość (w opakowaniu, mm)	1127
Szerokość (w opakowaniu, mm)	198
Wysokość (w opakowaniu, mm)	59

GTIN.



Akcesoria (dla).



81231100
Woreczek na duży
klucz
dynamometryczny

Obrazy.



STAHLWILLE Eduard Wille GmbH

Lindenallee 27 · 42349 Wuppertal · Niemcy · Tel.: +49 202 4791-0

info@stahlwille.de · www.stahlwille.com

© STAHLWILLE Eduard Wille GmbH, Wuppertal