

## Adapter, metrisch

447



Art.-Nr. 02181008

GTIN 4018754139132

Modell 447 8



**Bezeichnung.** Adapter 8mm Innenvierkant 3/8"

- Eigenschaften.**
- Doppelsechskant mit AS-Drive-Profil
  - HPQ® Hochleistungsstahl, brüniert

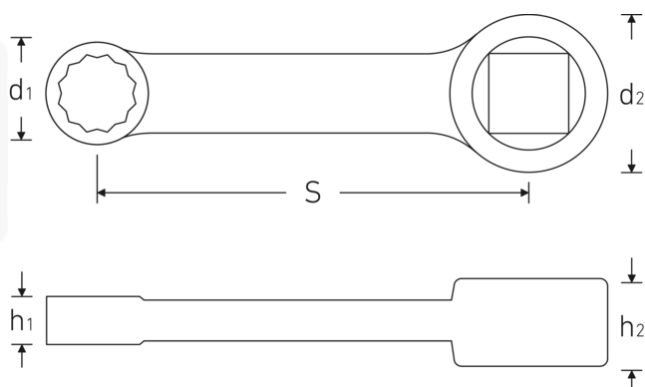
## Technologien und Leistungsmerkmale.



### High Performance Quality (HPQ®)

Unser HPQ® Werkzeug besteht aus verschleißfestem Hochleistungsstahl, ist dennoch dünnwandig und leicht. Es hält hohen Drehmomenten stand und ist ideal für Arbeiten in beengten Platzverhältnissen, wie bspw. an Turbinen.

## Technische Zeichnung.



## Technische Attribute.

Schlüsselweite [mm]	8 mm
Höhe mm (h1)	6 mm
Höhe mm (h2)	11 mm
d1	12,4 mm
d2	19 mm
Innenvierkant [zoll]	3/8 "
Legierung	HPQ® Hochleistungsstahl, brüniert
S	50,8 mm
Hand-/ Maschinenbetätigung	für Handbetätigung

## Logistikdaten.

Art.-Nr.	02181008
GTIN	4018754139132
Gewicht (g)	30 g
Volumen (verpackt, dm3)	0.04725 dm3
Packnorm	1
WEEE/ElektroG	nicht ear-pflichtig
Zolltarifnr.	82042000
Ursprungsland AWR	GERMANY
Ursprungsregion	Nordrhein-Westfalen
Tiefe mm (IFS)	65
Breite mm (IFS)	17
Höhe mm (IFS)	10
Gewicht (brutto, kg)	0,035
Gewicht PAP (kg)	0,000
Gewicht PVC (kg)	0,002
Länge (verpackt, mm)	105
Breite (verpackt, mm)	30
Höhe (verpackt, mm)	15

## GTIN-Code.



## Bilder.

### DAS RICHTIGE ANZIEHDREHMOMENT ERREICHEN

auch bei Einsatz von Steckwerkzeugen mit veränderten Stichmaßen.

Die Antriebs- und Steuersysteme der Motoren des Herstellers Bosch Power Tools sind so ausgelegt, dass sie mit dem richtigen Antriebsmoment einwandfrei arbeiten. Die Steckwerkzeuge sind so ausgelegt, dass sie mit dem richtigen Antriebsmoment einwandfrei arbeiten.

**Wichtig:** Bitte beachten, dass die Antriebsmomente der Steckwerkzeuge nicht für die Berechnung der Antriebsmomente der Steckwerkzeuge verwendet werden können. Die Antriebsmomente der Steckwerkzeuge sind in der Bedienungsanleitung angegeben.





**STAHLWILLE Eduard Wille GmbH**

Lindenallee 27 · 42349 Wuppertal · Deutschland · Tel.: +49 202 4791-0 · Fax: +49 202 4791-393

[info@stahlwille.de](mailto:info@stahlwille.de) · [www.stahlwille.com](http://www.stahlwille.com)

© STAHLWILLE Eduard Wille GmbH, Wuppertal