

Adapter, metrisch

447



Art.-Nr. 02181009

GTIN 4018754140992

Modell 447 9



Bezeichnung. Adapter 9mm Innenvierkant 3/8"

Eigenschaften.

- Doppelsechskant mit AS-Drive-Profil
- HPQ® Hochleistungsstahl, brüniert

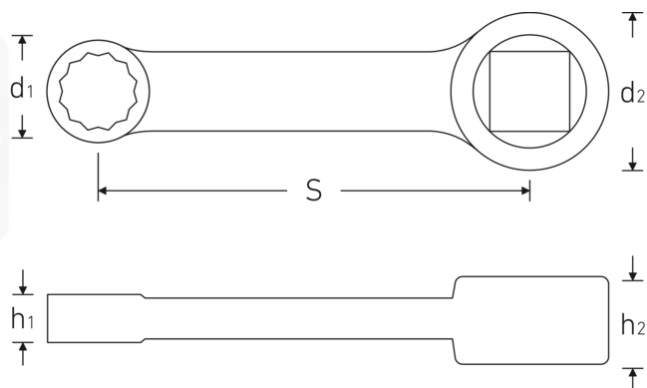
Technologien und Leistungsmerkmale.



High Performance Quality (HPQ®)

Unser HPQ® Werkzeug besteht aus verschleißfestem Hochleistungsstahl, ist dennoch dünnwandig und leicht. Es hält hohen Drehmomenten stand und ist ideal für Arbeiten in beengten Platzverhältnissen, wie bspw. an Turbinen.

Technische Zeichnung.



Technische Attribute.

Schlüsselweite [mm]	9 mm
Höhe mm (h1)	8 mm
Höhe mm (h2)	11 mm
d1	14 mm
d2	19 mm
Innenvierkant [zoll]	3/8 "
Legierung	HPQ® Hochleistungsstahl, brüniert
S	50,8 mm
Hand-/ Maschinenbetätigung	für Handbetätigung

Logistikdaten.

Art.-Nr.	02181009
GTIN	4018754140992
Gewicht (g)	40 g
Volumen (verpackt, dm3)	0.0504 dm3
Packnorm	1
WEEE/ElektroG	nicht ear-pflichtig
Zolltarifnr.	82042000
Ursprungsland AWR	GERMANY
Ursprungsregion	Nordrhein-Westfalen
Tiefe mm (IFS)	68
Breite mm (IFS)	19
Höhe mm (IFS)	11
Gewicht (brutto, kg)	0,045
Gewicht PAP (kg)	0,000
Gewicht PVC (kg)	0,002
Länge (verpackt, mm)	105
Breite (verpackt, mm)	40
Höhe (verpackt, mm)	12

GTIN-Code.



Bilder.

DAS RICHTIGE ANZIEHDREHMOMENT ERREICHEN

auch bei Einsatz von Steckwerkzeugen mit veränderten Stichmaßen.

Die Anziehdrehmomente sind für die Verwendung des Steckwerkzeugs mit dem angegebenen Stichmaß berechnet. Bei Verwendung von Steckwerkzeugen mit anderen Stichmaßen ist das Anziehdrehmoment entsprechend anzupassen.

Abbildung: Die Anziehdrehmomente sind für die Verwendung des Steckwerkzeugs mit dem angegebenen Stichmaß berechnet. Bei Verwendung von Steckwerkzeugen mit anderen Stichmaßen ist das Anziehdrehmoment entsprechend anzupassen.

$$M_{\text{a}} = \frac{M_{\text{b}} \cdot L_{\text{b}}}{L_{\text{a}}} \quad \left[\frac{\text{Nm} \cdot \text{mm}}{\text{mm}} \right]$$

$$M_{\text{a}} = \frac{M_{\text{b}} \cdot L_{\text{b}}}{L_{\text{a}}} \quad \left[\frac{\text{Nm} \cdot \text{mm}}{\text{mm}} \right]$$





STAHLWILLE Eduard Wille GmbH

Lindenallee 27 · 42349 Wuppertal · Deutschland · Tel.: +49 202 4791-0 · Fax: +49 202 4791-393

info@stahlwille.de · www.stahlwille.com

© STAHLWILLE Eduard Wille GmbH, Wuppertal