



Kragefodsnøgler, metriske

440

Art. nr. 02190024
GTIN 4018754003440
Model 440 24

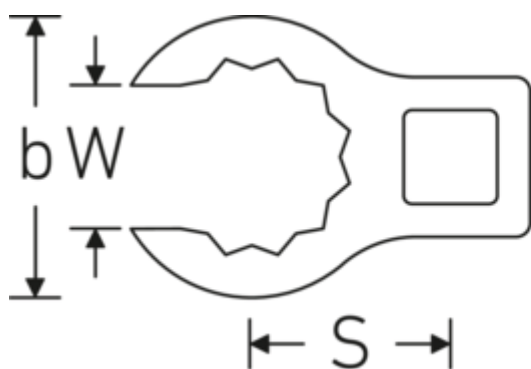


Mærke. 3/8 " Kragefodsnøgle Nøglestr. 24mm L.47.3mm

Egenskaber.

- Tolvkant med AS-Drive-profil
- Chrome Alloy Steel, forkromet

Teknisk tegning.



Tekniske attributter.

Nøglestørrelse [mm]	24 mm
Firkantet drev indvendigt (tommer)	3/8 "
Længde mm (L)	47,3 mm
Bredde mm (b)	35,7 mm
a	19,5 mm
Legering	Chrome Alloy Steel, forkromet

Logistiske data.

Art. nr.	02190024
GTIN	4018754003440
Vægt (g)	57 g
Volym (förpackad, dm3)	0.035532 dm3
Pakkestandard	1
WEEE/ElektroG	nicht ear-pflichtig
Toldtarif nr.	82042000

S	24,6 mm	Oprindelsesland AWR	GERMANY
W	18 mm	Oprindelsesregion	Nordrhein-Westfalen
		Dybde mm (IFS)	46
		Bredde mm (IFS)	35
		Højde mm (IFS)	20
		Vægt (brutto, kg)	0,065
		Vægt PAP (kg)	0,000
		Vægt PVC (kg)	0,002
		Længde (pakket, mm)	47
		Bredde (pakket, mm)	36
		Højde (pakket, mm)	21

GTIN-kode.



Billeder.

DAS RICHTIGE ANZIEHDREHMOMENT ERREICHEN

auch bei Einsatz von Steckwerkzeugen mit veränderten Stichtmaßen.

Das richtige Anziehdrehmoment ist entscheidend für die Lebensdauer der Schraube. Es muss für den jeweiligen Einsatzfall angepasst werden.

Die Angabe des Anziehdrehmoments ist in der Regel in Nm angegeben. Bei Verwendung von Steckwerkzeugen mit veränderten Stichtmaßen muss das Anziehdrehmoment entsprechend angepasst werden.

Wichtig: Bitte beachten Sie, dass das Anziehdrehmoment nur für die Schraube gilt. Bei Verwendung von Steckwerkzeugen mit veränderten Stichtmaßen muss das Anziehdrehmoment entsprechend angepasst werden.

- 1. Antriebsmoment
- 2. Antriebsmoment
- 3. Antriebsmoment
- 4. Antriebsmoment
- 5. Antriebsmoment
- 6. Antriebsmoment
- 7. Antriebsmoment
- 8. Antriebsmoment
- 9. Antriebsmoment
- 10. Antriebsmoment

