



## IMPACT-Steckschlüsseinsätze 3/4"

55IMP

Art.-Nr. 25010019  
GTIN 4018754015610  
Modell 55 IMP 19



**Bezeichnung.** IMPACT-Steckschlüsseinsatz 3/4 " 19mm L.48mm

- Eigenschaften.**
- Sechskant
  - 3/4" Innenvierkant-Antrieb
  - Chrome Alloy Steel, brüniert
  - DIN 3129 / ISO 1711-2

## Produkthighlights.



### Optimierte Funktionalität.

Alle IMPACT-Steckschlüsseinsätze verfügen über eine durchgehende Querbohrung für den Verbindungsstift sowie eine tiefe Rille für den Sicherungs-Gummiring. Der Sicherungsstift wird bei der Anwendung nicht belastet.

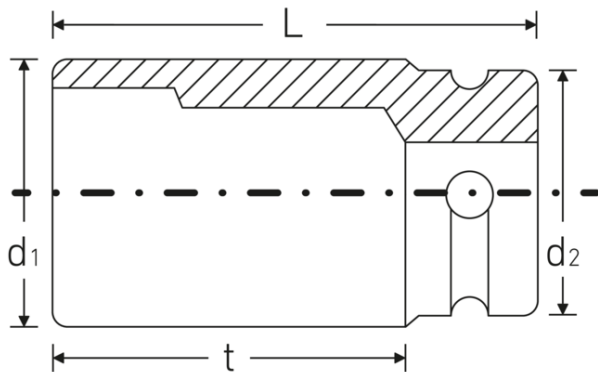
### Hohe Passgenauigkeit.

Die hohe Passgenauigkeit durch enge Toleranzen garantiert eine optimale, spielfreie Übertragung der Kräfte auf den Steckschlüssel- bzw. Schraubendrehereinsatz.



PRODUCT IMAGE  
IN PROGRESS

## Technische Zeichnung.



## Technische Attribute.

Schlüsselweite [mm]	19 mm
Antriebsvierkant innen (Zoll)	3/4 "
Länge mm (L)	48 mm
Abtriebsprofil	Sechskant
d1	32 mm
d2	44 mm
DIN	DIN 3129 / ISO 1711-2
Legierung	Chrome Alloy Steel, brüniert
t	23 mm
Hand-/ Maschinenbetätigung	für Maschinenbetätigung

## Logistikdaten.

Art.-Nr.	25010019
GTIN	4018754015610
Gewicht (g)	359 g
Volumen (verpackt, dm3)	0.509404 dm3
Packnorm	5
WEEE/ElektroG	nicht ear-pflichtig
Zolltarifnr.	82042000
Ursprungsland AWR	GERMANY
Ursprungsregion	Nordrhein-Westfalen
Tiefe mm (IFS)	48
Breite mm (IFS)	45
Höhe mm (IFS)	45
Gewicht (brutto, kg)	1,795
Gewicht PAP (kg)	0,000
Gewicht PVC (kg)	0,008
Länge (verpackt, mm)	226
Breite (verpackt, mm)	46
Höhe (verpackt, mm)	49

## GTIN-Code.



## Zubehör.



39013650  
IMPACT-Sicherungsring



39023540  
IMPACT-Sicherungsstift