



IMPACT top

2307TX

Art. nr. **23070040**
GTIN **4018754015238**
Model **2307TX IMP T40 TORX®**



Mærke. IMPACT top 1/2 " Str.T40mm

Egenskaber.

- Til forsænkede-TORX® skruer
- 1/2" indvendig firkant
- Chrome Alloy Steel, gunmetal finish

Fordele.

1/2" indvendig firkantkobling.

Produktets højdepunkter.



PRODUCT IMAGE
IN PROGRESS

Til kraftige skruesamlinger

Sortimentet tilbyder et bredt udvalg af nøglestørrelser til særligt kraftintensive skruesamlinger. Indsatserne er optimale til kraftigt arbejde på specialværktøj til bremses og hjul, karrosseridele, motorafskærmninger, akseltilslutninger og maskindele.



PRODUCT IMAGE
IN PROGRESS

Høj vis afvigelse i beslag

Den høje pasning på grund af ekstremt tætte tolerancer garanterer en optimal, slørfri overførsel af kræfterne fra slagknuden til topnøgleindsatsen og en tydeligt forøget holdbarhed.

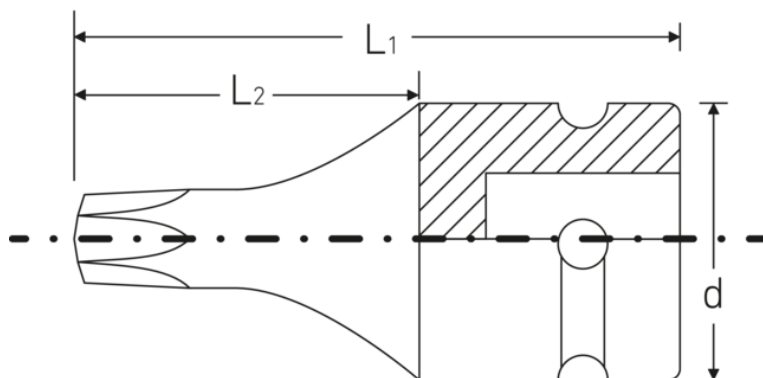


PRODUCT IMAGE
IN PROGRESS

Robust og holdbar

Vores skruetrækkere og topnøgler i højkvalitets Chrome Alloy Steel har en fremragende stabilitet og modstandsdygtighed til kontinuerlig brug. De er fosfateret for ekstra korrosionsbestandighed og langvarig beskyttelse.

Teknisk tegning.



Tekniske attributter.

Størrelse udgangsprofil	T40
Udgangsprofil TORX® (mm)	6,6 mm
Firkantet drev indvendigt (tommer)	1/2 "
L1	40 mm
L2	21 mm
Udgangsprofil	TORX®
d	25 mm

Logistiske data.

Art. nr.	23070040
GTIN	4018754015238
Vægt (g)	58 g
Volym (förpackad, dm3)	0.12285 dm3
Pakkestandard	5
WEEE/ElektroG	nicht ear-pflichtig
Toldtarif nr.	82042000
Oprindelsesland AWR	GERMANY
Oprindelsesregion	Nordrhein-Westfalen
Dybde mm (IFS)	40
Bredde mm (IFS)	25
Højde mm (IFS)	25
Vægt (brutto, kg)	0,296
Vægt PAP (kg)	0,000
Vægt PVC (kg)	0,003
Længde (pakket, mm)	105
Bredde (pakket, mm)	45
Højde (pakket, mm)	26

GTIN-kode.



Tilbehør (til).



39011940
Gummiringe

STAHLWILLE Eduard Wille GmbH

Lindenallee 27 · 42349 Wuppertal · Tyskland · Tlf.: +49 202 4791-0

info@stahlwille.de · www.stahlwille.com

© STAHLWILLE Eduard Wille GmbH, Wuppertal