



Abzieher, dreiarmig

11300

Art.-Nr. 71030003

GTIN 4018754341986

Modell 11300/3

Bezeichnung. Abzieher 3armig 160x150mm

Eigenschaften.

- dreiarmig
- mit gleitenden, immer parallelen Abzugshaken
- zum Abziehen von Zahnrädern, Kugellagern, Riemenscheiben und ähnlichen Teilen von einer Welle oder Achse
- zum Ausziehen von Kugellagern, Kugellageraußenringen und Buchsen aus Bohrungen
- umsteckbare Haken für den Einsatz als Außen- und Innenabzieher
- nitrierte Spindel, kein Ölen notwendig, wartungsfrei
- kräftige Bauart, verzinkt

Vorteile.

Zum schnellen und sicheren Abziehen von Zahnrädern, Kugellagern, Lüfterrädern und zum Ausziehen von Kugellageraußenringen und Buchsen aus Bohrungen.

Umstellbaren Abzugshaken ermöglichen einen universellen Einsatz als Außen- oder Innenabzieher.

Nitrierte Oberfläche der Druckspindel erlaubt eine ausgezeichnete Gleitfähigkeit und benötigt keine zusätzliche Ölung.

Gleichmäßige Lastverteilung auf 3 Abzugshaken gewährleistet einen sicheren Halt und zentrisches Abziehen.

Akkurate Profilrippen und präzise Führungsbahnen verleihen der Traverse eine enorm hohe Biegesteifigkeit.

Produkthighlights.



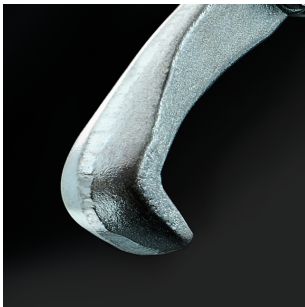
Flexible Umsteckfunktion.

Der Lagerabzieher verfügt über 2 bzw. 3 gleitende, immer parallel liegende Abzugshaken. Diese lassen sich für den flexiblen Einsatz als Außen- und Innenabzieher schnell und einfach umstecken.



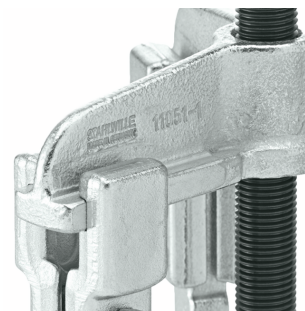
Zuverlässige Gleitfähigkeit.

Die hochwertig vergütete und spezialbeschichtete Druckspindel weist besonders gute Gleiteigenschaften im Gewindegang auf, ist wartungsfrei und erfordert kein Ölen.



Angepasste Zugriffgeometrie.

Hochbelastbare Abzugshaken aus ölgehärtetem Chrome Alloy Steel mit spezieller Zugriffgeometrie für enge Platzverhältnisse. Angepasste Radien für Wellen und Achsen.



Enorme Biegesteifigkeit.

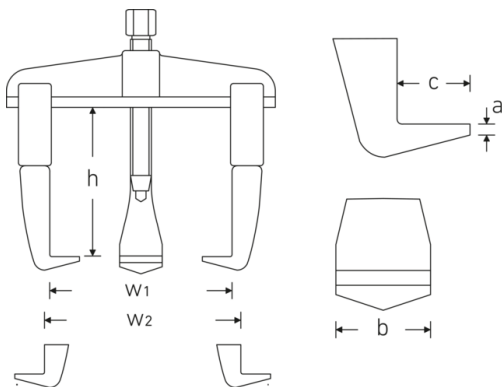
Hohe Biegesteifigkeit durch Traversen mit genau berechneten Profilrippen und gefrästen, glatten Führungsbahnen.

Schutz vor Beschädigungen.

Die Zentrierspitze ist frei drehend gelagert - zum Schutz der Wellen vor Beschädigungen.



Technische Zeichnung.



Technische Attribute.

Gr.	3
Antriebssechskant außen (mm)	22 mm
Anzahl Haken	3
max. Belastung	5 t

Logistikdaten.

Art.-Nr.	71030003
GTIN	4018754341986
Gewicht (g)	3600 g
Volumen (verpackt, dm ³)	3.48 dm ³

Spanntiefe (h) mm	150 mm
Spannweite max. außen mm (w1)	160 mm
Spannweite max. innen mm (w2)	220 mm
Spannweite min. innen mm	100 mm
Spindel-Gewindegröße	G 1/2 x 210
Hakenfußbreite mm (b)	30 mm
Hakenfußtiefe mm (c)	18 mm
Stärke Hakenfußspitze mm (a)	4 mm

Packnorm	1
WEEE/ElektroG	nicht ear-pflichtig
Zolltarifnr.	82055980
Ursprungsland AWR	GERMANY
Ursprungsregion	Nordrhein-Westfalen
Tiefe mm (IFS)	290
Breite mm (IFS)	240
Höhe mm (IFS)	50
Gewicht (brutto, kg)	3,824
Gewicht PAP (kg)	0,142
Gewicht PVC (kg)	0,000
Länge (verpackt, mm)	290
Breite (verpackt, mm)	240
Höhe (verpackt, mm)	50

GTIN-Code.



Ersatzteil(e), Ersatzteil(e) für.



79281002
Abzieherspindel

Bilder.

