



## Werkstattwagen 95 PRO

### 95/7 PRO

Art.-Nr. **81200164**  
GTIN **4018754334674**  
Modell **TTS 95/7 B PRO**



#### Bezeichnung.

Werkstattwagen 95/7 PRO 7 Schubl. 496 x 827 x 1020 mm blau, RAL 270 30 35; schwarz, RAL 9005

#### Eigenschaften.

- dreistufiges Sicherheitskonzept:
  - Zentralverriegelung durch seitliches Zylinderschloss mit abklappbarem Schlüssel
  - Einzelverriegelung verhindert unbeabsichtigtes Öffnen während der Fahrt
  - Kippschutz gleichzeitiges Herausziehen mehrerer Schubladen nicht möglich
- schwarz lackierter Stahlgriff mit verstärkter Korpusanbindung
- umlaufender Rammschutz mit Aufpralldämpfung
- dicht verschweißte widerstandsfähige Arbeits- und Ablagefläche
- öl- und säurebeständige, kugelgeführte Leichtlaufräder (Ø125 mm) mit Fadenschutz zum Schutz der Lager vor Schmutz und Fäden, mit 2 Feststellbremsen
- Papierrollen- und Spraydosenhalterung inklusive
- 7 leicht herausnehmbare Schubladen, schwarz, mit Vollauszug und Kugelhäufigführung
- beidseitige Lochraster für Haken Nr. 8031-8041, z. B. für größere Werkzeuge
- ausrüstbar mit STAHLWILLE Standard- und TCS-Einlagen

#### Vorteile.

7 leicht herausnehmbare Schubladen mit praktischem Vollauszug; die Kugelhäufigführung sorgt für einen ruhigen Lauf.

Öl- und säurebeständige Leichtlaufräder (Ø 125 mm) mit Fadenschutz schützen die Lager vor Schmutz und Fäden, mit 2 Feststellbremsen.

Der umlaufende Rammschutz mit Aufpralldämpfung schützt den Werkstattwagen und die Umgebung effektiv vor Beschädigungen bei Stößen.

Die großzügige Ablage ist vollständig verschweißte und zum Schutz des Werkstattinnenraums zuverlässig abgedichtet.

Zentralverriegelung durch Zylinderschloss mit abklappbarem Schlüssel, der Kippschutz verhindert das gleichzeitige Herausziehen mehrerer Schubladen.



## Produkthighlights.



### **Nimmt es mit allem auf.**

Hochwertige Materialien wie die dicht verschweißte Edelstahlwanne mit einer kratzfesten Wabenstruktur sorgen für die STAHLWILLE typische Langlebigkeit und verhindern das Eindringen von Flüssigkeiten in das Wageninnere. Die Arbeitsfläche von 827 x 496 mm eignet sich besonders für Arbeiten an großen Bauteilen. Durch die robuste Konstruktion erreicht der 95 PRO eine statische Belastbarkeit von 750 kg. Die Schubladen können dank Versteifungen mit 30 kg und die unterste Schublade sogar mit 45 kg belastet werden.



### **Sicher bis ins Detail.**

Die Schubladen verfügen über eine Zentralverriegelung durch Zylinderschloss mit abklappbarem Schlüssel. Die Schubladen-Einzelverriegelung verhindert ein unbeabsichtigtes Öffnen während der Fahrt. Zusätzlich lässt sich immer nur eine Schublade gleichzeitig öffnen, was einen zuverlässigen Kippschutz gewährleistet.



### **Serienmäßige Vollausrüstung.**

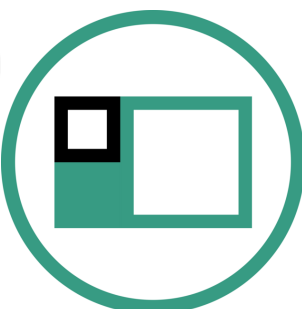
Ganz gleich ob Papierrollen- und Spraydosenhalter, umlaufender Rammschutz mit Aufpralldämpfung, beidseitiges Lochraster zum Anbringen von Zubehör, Feststellbremsen oder Öl- und säurebeständige Leichtlaufrollen (Ø 125 mm) mit Fadenschutz. Unser Werkzeug-Trolley bringt viele Features mit - und das serienmäßig.



### **Optimal organisiert.**

Alle Schubladen lassen sich zu 100 % ausziehen. In Kombination mit den STAHLWILLE Standard- und TCS-Einlagen oder der variablen Schubladeneinteilung ist immer für beste Übersicht und eine komfortable Werkzeuggewinnung gesorgt.

## Technologien und Leistungsmerkmale.



### **Modular Inlay System**

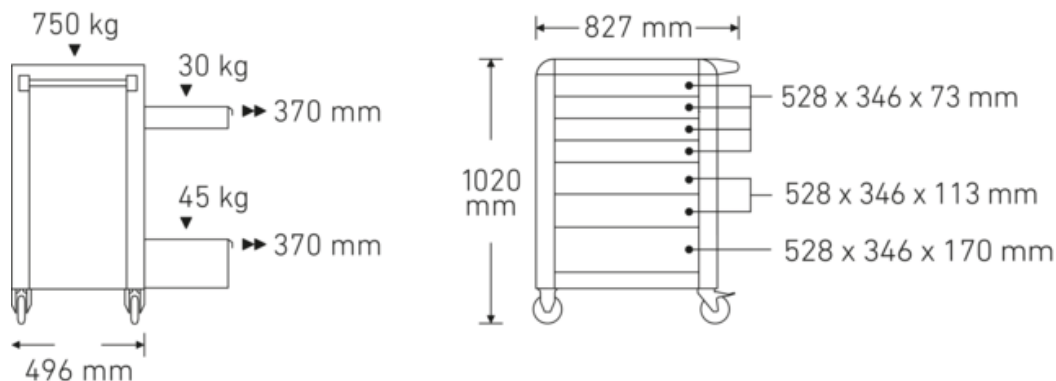
Diese flexible Lösung zur Aufbewahrung von Werkzeugen ermöglicht die individuelle Bestückung der Werkstattwagen und Werkbänke wahlweise mit 1/6, 1/3, 2/3 oder 3/3 Schaumstoffeinlagen.



### Tool Control System

Das intelligente Sicherheitseinlagen-Baukastensystem schützt und organisiert das Werkzeug in Werkzeugkoffern, Werkstattwagen und Werkbänken. Zweifarbiges Schaumflächen dienen der schnellen Überprüfung der Vollständigkeit.

## Technische Zeichnung.



## Technische Attribute.

Modell-Nr.	95/7 B PRO
Länge mm (L)	496 mm
Breite mm (b)	827 mm
Höhe mm (h)	1020 mm
Anzahl Schubladen	7
Material Arbeitsplatte	Edelstahl
Tragfähigkeit	750 kg
Schubladen-Innenmaße mm	346 x 528 x 73 mm (4x) 346 x 528 x 113 mm (2x) 346 x 528 x 170 mm (1x)
Schubladen-Traglast	30 kg 30 kg 45 kg
Farbe	blau, RAL 270 30 35; schwarz, RAL 9005
Farbkürzel	RAL 270 30 35; RAL 9005

## Logistikdaten.

Art.-Nr.	81200164
GTIN	4018754334674
Gewicht (g)	71500 g
Volumen (verpackt, dm <sup>3</sup> )	461.28808 dm <sup>3</sup>
Packnorm	1
WEEE/ElektroG	nicht ear-pflichtig
Zolltarifnr.	94032080
Ursprungsland AWR	CHINA
Ursprungsregion	Ausländischer Ursprung
Tiefe mm (IFS)	720
Breite mm (IFS)	496
Höhe mm (IFS)	863
Gewicht (brutto, kg)	79,000
Gewicht PAP (kg)	7,500
Gewicht PVC (kg)	0,000
Länge (verpackt, mm)	836
Breite (verpackt, mm)	587
Höhe (verpackt, mm)	940

## GTIN-Code.



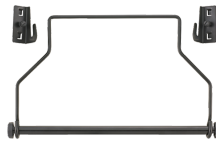
## Zubehör.



90432727  
Spraydosenhalter



80320060  
Doppelhaken



81483004  
Papierrollenhalter



80340040  
Doppelhaken



89010040  
Kabelhalter



80340050  
Doppelhaken



83812070  
Leereinlage f.Kleinteile



80350017  
Rechtecköse



80350020  
Rechtecköse



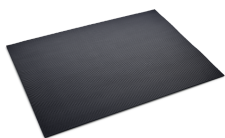
81484001  
Schubladeneinteilung



80360012  
Federklammer



81484002  
Schubladeneinteilung



90432806  
Gummiriefenmatte



89010041  
Laptophalter



89010003  
Antirutschmatte  
GRIPMAT



80360018  
Federklammer



81485006  
Federklammer



80360024  
Federklammer



81485012  
Federklammer



80380030  
Köcher



80310030  
Einfachhaken



80310060  
Einfachhaken



80320030  
Doppelhaken



89011053  
Abfallbehälter



89010042  
Adapter Laptophalter



90432802  
Schutzabdeckung

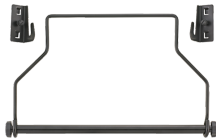


80310090  
Einfachhaken

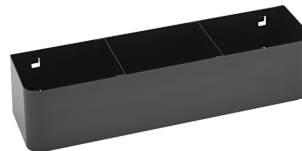
## Ersatzteil(e), Ersatzteil(e) für.



90432718  
Schloss, mechanisch



81483004  
Papierrollenhalter



90432719  
Spraydosenhalter



89480003  
Räder-Satz



81490001  
Räder-Satz

## Bilder.



**STAHLWILLE Eduard Wille GmbH**

Lindenallee 27 · 42349 Wuppertal · Deutschland · Tel.: +49 202 4791-0 · Fax: +49 202 4791-393

info@stahlwille.de · www.stahlwille.com

© STAHLWILLE Eduard Wille GmbH, Wuppertal