



Kragefodsnøgler, metriske

440

Art. nr. 03190041
GTIN 4018754102112
Model 440 41

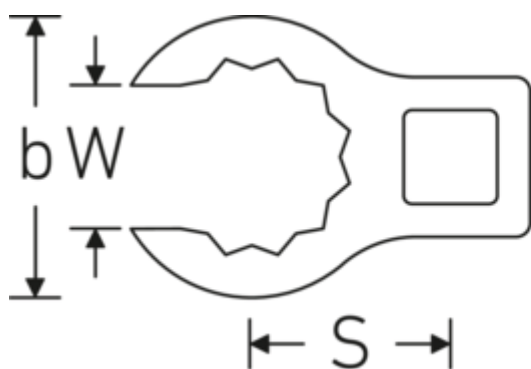


Mærke. 1/2 " Kragefodsnøgle Nøglestr. 41 mm L.71.8mm

Egenskaber.

- Tolvkant med AS-Drive-profil
- Chrome Alloy Steel, forkromet

Teknisk tegning.



Tekniske attributter.

Nøglestørrelse [mm]	41 mm
Firkantet drev indvendigt (tommer)	1/2 "
Længde mm (L)	71,8 mm
Bredde mm (b)	57,9 mm
a	24,5 mm
Legering	Chrome Alloy Steel, forkromet

Logistiske data.

Art. nr.	03190041
GTIN	4018754102112
Vægt (g)	169 g
Volym (förpackad, dm3)	0.1015 dm3
Pakkestandard	1
WEEE/ElektroG	nicht ear-pflichtig
Toldtarif nr.	82042000

S 37,7 mm
W 31 mm

Oprindelsesland AWR GERMANY
Oprindelsesregion Nordrhein-Westfalen
Dybde mm (IFS) 70
Bredde mm (IFS) 58
Højde mm (IFS) 25
Vægt (brutto, kg) 0,175
Vægt PAP (kg) 0,000
Vægt PVC (kg) 0,002
Længde (pakket, mm) 70
Bredde (pakket, mm) 58
Højde (pakket, mm) 25

GTIN-kode.



Billeder.

DAS RICHTIGE ANZIEHDREHMOMENT ERREICHEN

auch bei Einsatz von Steckwerkzeugen mit veränderten Stichtmaßen.

Das Anziehen mit Steckwerkzeugen ist immer ein Risiko! Ein falsches Stichtmaß, abweichend vom für den Bolzen angegebenen Stichtmaß, kann zu einer falschen Anzugsdrehmomentübertragung führen. Dies kann zu einer Beschädigung des Bolzens oder des Gewindegewindes führen. Bei allen Anwendungen sind die richtigen Stichtmaße zu verwenden. Bei allen Anwendungen sind die richtigen Stichtmaße zu verwenden. Bei allen Anwendungen sind die richtigen Stichtmaße zu verwenden.

$M_t = \frac{M_t \cdot L_t}{L_t} \cdot \frac{L_t}{L_t}$ [Nm, mm]
 $M_t = \frac{M_t \cdot L_t}{L_t}$
 $L_t = S_t + 5 \text{ mm}$ (R)



STAHLWILLE Eduard Wille GmbH

Lindenallee 27 · 42349 Wuppertal · Tyskland · Tlf.: +49 202 4791-0

info@stahlwille.de · www.stahlwille.com

© STAHLWILLE Eduard Wille GmbH, Wuppertal