



IMPACT toppe 1"

60IMP

Art. nr. 26010027
GTIN 4018754016259
Model 60 IMP 27



Mærke. IMPACT top 1 " 27mm L.60mm

Egenskaber.

- Med sekskant
- 1" indvendig firkant
- DIN 3129 / ISO 1711-2
- Chrome Alloy Steel, gunmetal finish

Fordele.

1" indvendig 4-kantdrev

Produktets højdepunkter.



Optimeret funktionalitet

Alle IMPACT-topnøgleindsatser har en gennemgående tværboring til forbindelsesstiften samt en dyb rille til sikringsgummiringen. Sikringsstiften belastes ikke ved anvendelsen.

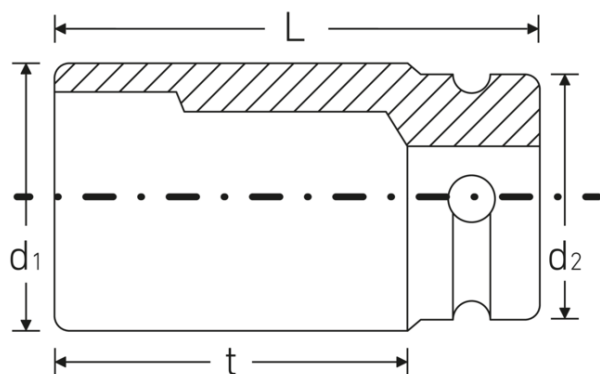
Høj vis afvigelse i beslag

Den høje pasning på grund af ekstremt tætte tolerancer garanterer en optimal, slørfri overførsel af kræfterne fra slag-nøglen til topnøgleindsatsen og en tydeligt forøget holdbarhed.



PRODUCT IMAGE
IN PROGRESS

Teknisk tegning.



Tekniske attributter.

Nøglestørrelse [mm]	27 mm
Firkantet drev indvendigt (tommer)	1 "
Længde mm (L)	60 mm
Udgangsprofil	Sekskant
d1	45 mm
d2	54 mm
DIN	DIN 3129 / ISO 1711-2
t	30 mm

Logistiske data.

Art. nr.	26010027
GTIN	4018754016259
Vægt (g)	654 g
Volym (förpackad, dm3)	0.38808 dm3
Pakkestandard	2
WEEE/ElektroG	nicht ear-pflichtig
Toldtarif nr.	82042000
Oprindelsesland AWR	GERMANY
Oprindelsesregion	Nordrhein-Westfalen
Dybde mm (IFS)	60
Bredde mm (IFS)	54
Højde mm (IFS)	54
Vægt (brutto, kg)	1,308
Vægt PAP (kg)	0,000
Vægt PVC (kg)	0,006
Længde (pakket, mm)	110
Bredde (pakket, mm)	63
Højde (pakket, mm)	56

GTIN-kode.





STAHLWILLE Eduard Wille GmbH

Lindenallee 27 · 42349 Wuppertal · Tyskland · Tlf.: +49 202 4791-0

info@stahlwille.de · www.stahlwille.com

© STAHLWILLE Eduard Wille GmbH, Wuppertal