



IMPACT top

50IMP

Art. nr. 23010024
GTIN 4018754015092
Model 50 IMP 24



Mærke. IMPACT top 1/2 " 24mm L.44mm

Egenskaber.

- Med sekskant
- 1/2" indvendig firkant
- DIN 3129 / ISO 1711-2
- Chrome Alloy Steel, gunmetal finish

Fordele.

1/2" indvendig firkantkobling.

Produktets højdepunkter.



Optimeret funktionalitet

Alle IMPACT-topnøgleindsatser har en gennemgående tværboring til forbindelsesstiften samt en dyb rille til sikringsgummiringen. Sikringsstiften belastes ikke ved anvendelsen.

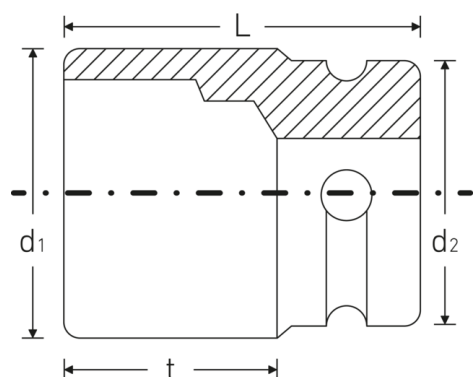
Høj vis afvigelse i beslag

Den høje pasning på grund af ekstremt tætte tolerancer garanterer en optimal, slørfri overførsel af kræfterne fra slagkøgen til topnøgleindsatsen og en tydeligt forøget holdbarhed.



PRODUCT IMAGE
IN PROGRESS

Teknisk tegning.



Tekniske attributter.

Nøglestørrelse [mm]	24 mm
Firkantet drev indvendigt (tommer)	1/2 "
Længde mm (L)	44 mm
Udgangsprofil	Sekskant
d1	35 mm
d2	30 mm
DIN	DIN 3129 / ISO 1711-2
t	28 mm

Logistiske data.

Art. nr.	23010024
GTIN	4018754015092
Vægt (g)	164 g
Volym (förpackad, dm3)	0.2898 dm3
Pakkestandard	5
WEEE/ElektroG	nicht ear-pflichtig
Toldtarif nr.	82042000
Oprindelsesland AWR	GERMANY
Oprindelsesregion	Nordrhein-Westfalen
Dybde mm (IFS)	44
Bredde mm (IFS)	35
Højde mm (IFS)	35
Vægt (brutto, kg)	0,820
Vægt PAP (kg)	0,000
Vægt PVC (kg)	0,006
Længde (pakket, mm)	175
Bredde (pakket, mm)	36
Højde (pakket, mm)	46

GTIN-kode.



Tilbehør (til).



39012440
IMPACT låsering