

## Momentnøgler Service MANOSKOP®(N·m/ft·lb)

730N

Art. nr. 50181080  
GTIN 4018754239948  
Model 730N/80



### Mærke.

Momentnøgle Service MANOSKOP® 730N 160-800N·m 22 x 28 mm L. 1178mm

### Egenskaber.

- Kliktype med dobbelt stopsignal
- Ingen nulstilling til >0< nødvendig
- Måleelementet er kun under belastning, når der udøves en kraft
- Med holder til udskiftelige indstiksværktøjer
- Med QuickRelease-sikkerhedslås
- Dobbelt skala N·m/ft·lb
- Klikmekanisme ufølsom over for kontinuerlige belastninger og modbelastninger (op til momentnøglenes maksimale måleområde)
- Mod uret ved at vende indstiksværktøjerne
- Optimal kalibrering med perfectControl® kalibreringsudstyr nr. 7794 eller kalibreringsudstyr nr. 7706, 7791
- Nem justering uden adskillelse via 2 udvendige justeringsskruer
- Leveres i en tekstiltaske (fra nøglestørrelse 65)
- Med 2-komponenthåndtag
- Kalibreringscertifikat i overensstemmelse med DIN EN ISO 6789-2:2017
- **Vis afvigelse ± 3 %**

### Fordele.

Beregnet til udskifteligt indstiksværktøj.

Ved klik frembringes et kraftigt haptisk og akustisk >klik< (dobbelt stopsignal).

Målmomentet indstilles og fastsættes nemt og præcist via en drejeknap i enden af betjeningshåndtaget.

Slidstærkt udløsesystem med slidstærk bøjestang sikrer permanent korrekte og pålidelige måleresultater.

Hurtig justering fra det udvendige miljø uden demontering er mulig.

## Produktets højdepunkter.



PRODUCT IMAGE  
IN PROGRESS

### **Pålidelig håndtering**

Den haptiske feedback og et tydeligt hørbart »klik« som dobbelt stopsignal fra den mekaniske udløser indikerer pålideligt, at målværdien er nået.



PRODUCT IMAGE  
IN PROGRESS

### **Præcist drejningsmoment på et øjeblik**

Hoved- og finskalaen med faste værdier muliggør hurtig, nem og præcis justering via justeringshjulet - for maksimal pålidelighed i enhver anvendelse.



PRODUCT IMAGE  
IN PROGRESS

### **Tydelig finjustering**

Den brugervenlige og letlæselige dobbeltskala i N·m/ft·lb med hoved- og finskalaer muliggør præcis og nem justering af drejningsmomenten for pålidelig og nøjagtig anvendelse.



PRODUCT IMAGE  
IN PROGRESS

### **Maksimal sikkerhed**

Klikmekanismen på vores momentnøgle er ufølsom over for yderligere og modsatrettede belastninger - selv op til det maksimale måleområde. Dette beskytter både værktøjet og arbejdsemnerne mod skader og sikrer præcision og holdbarhed, selv ved højere kræfter.



PRODUCT IMAGE  
IN PROGRESS

### **Justering kræver ikke adskillelse**

Hurtig justering udefra, ingen adskillelse af momentnøglen nødvendig, med 2 justeringspunkter for maksimums- og minimumsværdier.

## Teknologier og egenskaber.



### QuickRelease

QuickRelease-sikkerhedslåsen forhindrer, at indstiksværktøj løsner sig utilsigtet. Indsatserne låses sikkert fast og kan først frigives igen ved et tryk på udløserknappen, hvilket muliggør hurtige, sikre og kontrollerede værktøjsskift.



### QuickSelect

Lynhurtig indstilling af målværdien: Træk justeringsknappen ud for at låse op, indstil værdien, og tryk knappen ind igen for at låse den.



### System med slidstærk bøjestang

Denne momentnøgle er udstyret med et slidstærkt udløsesystem med bøjebjælke. I modsætning til konventionelle momentnøgler med spiralfjedre er den fleksible stang ikke forspændt i aflastet tilstand, hvilket betyder, at ikke skal nulstilles til "0" efter brug.



### 2-komponenthåndtag

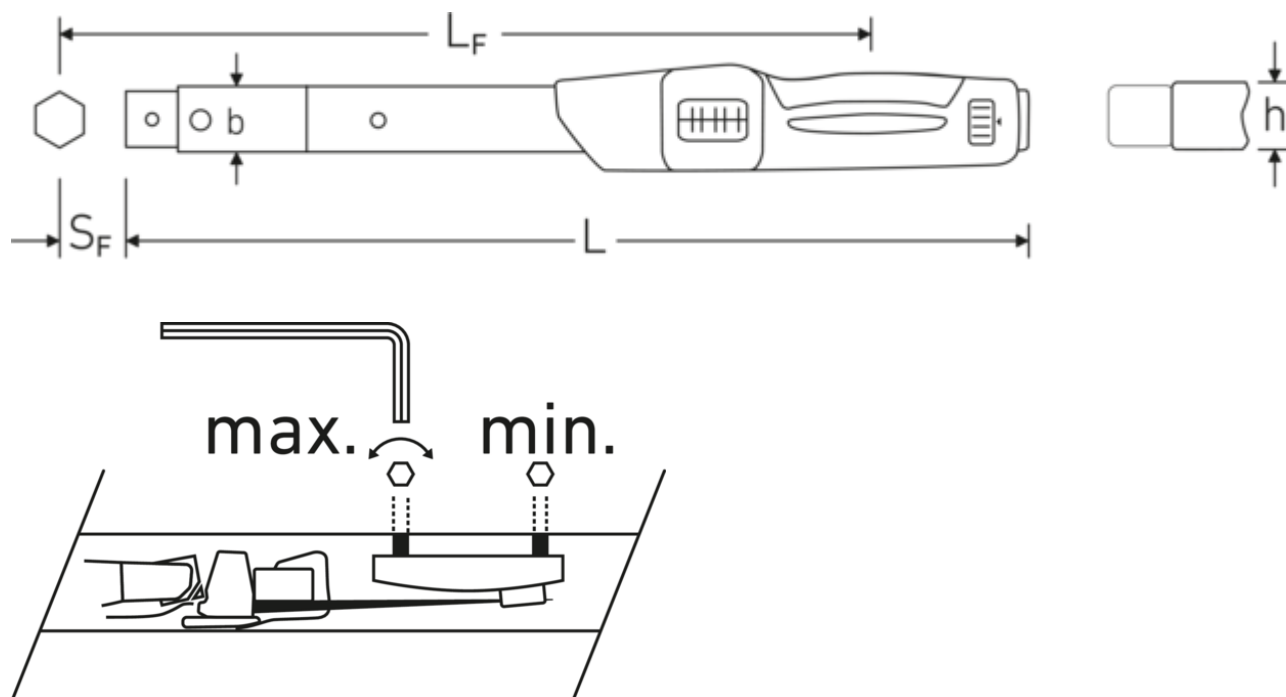
Vores 2-komponenthåndtag er skridsikkert og har en ergonomisk form. Det er modstandsdygtigt over for olier, fedt, brændstoffer, bremsevæsker og Skydrol. På momentnøglernes håndtag fremhæver en pilmarkering betjeningsretningen og sikrer.



### DIN EN ISO 6789-2

Vores momentnøgler og skruetrækkere er kalibreret i henhold til DIN EN ISO 6789-2 og leveres med et tilhørende kalibreringscertifikat. Momentnøglerne kalibreres desuden i henhold til VDI 2648-2. På denne måde sikrer vi nøjagtigheden og sporbarheden af vores værktøj.

## Teknisk tegning.



## Tekniske attributter.

Str.	80
Anzeigeabweichung	± 3 %
Størrelse værktøjsholder [indvendig firkant]	22 x 28 mm
Måleområde N·m	160-800 N·m
Måleområde ft·lb	120-600 ft·lb
MA N·m	160 N·m
Nominel værdi N·m	800 N·m
Skalainddeling N·m	100 N·m
Skalainddeling ft·lb	25 ft·lb
Fin skalainddeling	5 N·m
Længde mm (L)	1178 mm
Bredde mm (b)	30,6 mm
Højde mm (h)	25,6 mm
DIN	DIN EN ISO 6789-2:2017
LF	1167 mm
SF	55 mm

## Logistiske data.

Art. nr.	50181080
GTIN	4018754239948
Vægt (g)	4825 g
Volym (förpackad, dm <sup>3</sup> )	3.48 dm <sup>3</sup>
Pakkestandard	1
WEEE/ElektroG	nicht ear-pflichtig
Toldtarif nr.	82041100
Oprindelsesland AWR	GERMANY
Oprindelsesregion	Nordrhein-Westfalen
Dybde mm (IFS)	1160
Bredde mm (IFS)	50
Højde mm (IFS)	50
Vægt (brutto, kg)	5,500
Vægt PAP (kg)	0,000
Vægt PVC (kg)	0,042
Længde (pakket, mm)	1160
Bredde (pakket, mm)	50
Højde (pakket, mm)	60

## GTIN-kode.



**STAHLWILLE Eduard Wille GmbH**

Lindenallee 27 · 42349 Wuppertal · Tyskland · Tlf.: +49 202 4791-0

[info@stahlwille.de](mailto:info@stahlwille.de) · [www.stahlwille.com](http://www.stahlwille.com)

© STAHLWILLE Eduard Wille GmbH, Wuppertal