



Abzieher, zweiarmig

11200

Art.-Nr. **71020002**

GTIN **4018754341795**

Modell **11200/2**

Bezeichnung. Abzieher 2armig 130x100mm

Eigenschaften.

- zweiarmig
- mit gleitenden, immer parallelen Abzugshaken
- zum Abziehen von Zahnrädern, Kugellagern, Riemenscheiben und ähnlichen Teilen von einer Welle oder Achse
- zum Ausziehen von Kugellagern, Kugellageraußenringen und Buchsen aus Bohrungen
- umsteckbare Haken für den Einsatz als Außen- und Innenabzieher
- Einstellskala zum gleichmäßigen Justieren der Abzugshaken
- nitrierte Spindel, kein Ölen notwendig, wartungsfrei
- kräftige Bauart, verzinkt

Vorteile.

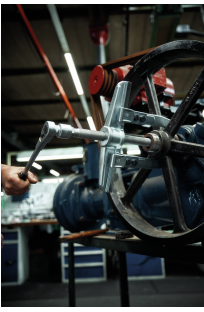
Zum schnellen und sicheren Abziehen von Zahnrädern, Kugellagern, Lüfterrädern und zum Ausziehen von Kugellageraußenringen und Buchsen aus Bohrungen.

Die Einstellskala an der Traverse ermöglicht eine exakte und gleichmäßige Justierung der Abzugshaken.

Nitrierte Oberfläche der Druckspindel gewährleistet eine ausgezeichnete Gleitfähigkeit und benötigt keine zusätzliche Ölung.

Umstellbare Abzugshaken ermöglichen einen universellen Einsatz als Außen- oder Innenabzieher.

Akkurate Profilrippen und präzise Führungsbahnen verleihen der Traverse eine enorm hohe Biegesteifigkeit.

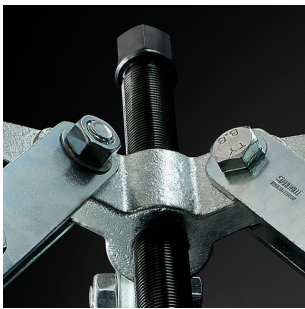


Produkthighlights.



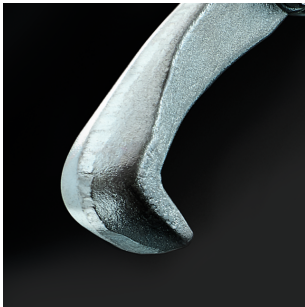
Flexible Umsteckfunktion.

Der Lagerabzieher verfügt über 2 bzw. 3 gleitende, immer parallel liegende Abzugshaken. Diese lassen sich für den flexiblen Einsatz als Außen- und Innenabzieher schnell und einfach umstecken.



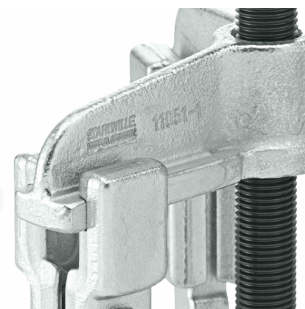
Zuverlässige Gleitfähigkeit.

Die hochwertig vergütete und spezialbeschichtete Druckspindel weist besonders gute Gleiteigenschaften im Gewindegang auf, ist wartungsfrei und erfordert kein Ölen.



Angepasste Zugriffgeometrie.

Hochbelastbare Abzugshaken aus ölgehärtetem Chrome Alloy Steel mit spezieller Zugriffsgometrie für enge Platzverhältnisse. Angepasste Radien für Wellen und Achsen.



Enorme Biegesteifigkeit.

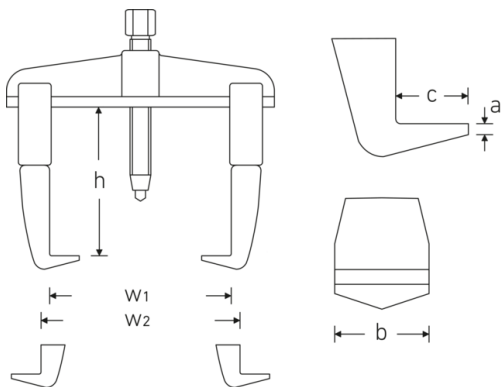
Hohe Biegesteifigkeit durch Traversen mit genau berechneten Profilrippen und gefrästen, glatten Führungsbahnen.

Schutz vor Beschädigungen.

Die Zentrierspitze ist frei drehend gelagert - zum Schutz der Wellen vor Beschädigungen.



Technische Zeichnung.



Technische Attribute.

Gr.	2
Antriebssechskant außen (mm)	17 mm
Anzahl Haken	2
max. Belastung	3 t

Logistikdaten.

Art.-Nr.	71020002
GTIN	4018754341795
Gewicht (g)	1136 g
Volumen (verpackt, dm ³)	5.46 dm ³

Spanntiefe (h) mm	100 mm	Packnorm	1
Spannweite max. außen mm (w1)	130 mm	WEEE/ElektroG	nicht ear-pflichtig
Spannweite max. innen mm (w2)	180 mm	Zolltarifnr.	82055980
Spannweite min. innen mm	70 mm	Ursprungsland AWR	GERMANY
Spindel-Gewindegröße	M14 x 1,5 x 140	Ursprungsregion	Nordrhein-Westfalen
Hakenfußbreite mm (b)	22 mm	Tiefe mm (IFS)	170
Hakenfußtiefe mm (c)	12 mm	Breite mm (IFS)	155
Stärke Hakenfußspitze mm (a)	3 mm	Höhe mm (IFS)	36
		Gewicht (brutto, kg)	1,248
		Gewicht PAP (kg)	0,118
		Gewicht PVC (kg)	0,000
		Länge (verpackt, mm)	195
		Breite (verpackt, mm)	175
		Höhe (verpackt, mm)	160

GTIN-Code.



Bilder.



STAHLWILLE Eduard Wille GmbH

Lindenallee 27 · 42349 Wuppertal · Deutschland · Tel.: +49 202 4791-0 · Fax: +49 202 4791-393

info@stahlwille.de · www.stahlwille.com

© STAHLWILLE Eduard Wille GmbH, Wuppertal