

Drehmomentschlüssel Service MANOSKOP® (N·m/ft·lb)

730 Quick



Art.-Nr. 50184065
GTIN 4018754268894
Modell 730/65 QUICK



Bezeichnung.

Drehmomentschlüssel MANOSKOP® 730 Quick 130-650N·m 14 x 18 mm L. 875mm

Eigenschaften.

- auslösend mit Doppel-Stopp-Signal
- kein Rücksetzen auf „0“ erforderlich
- das Messelement wird nur beim Anziehvorgang belastet
- mit Aufnahme für austauschbare Einsteckwerkzeuge
- mit QuickRelease-Sicherheitsverriegelung
- Blitzeinstellung durch leicht zu betätigenden Klemmhebel im Griff
- abrutschsicheres Verstellelement mit Daumenmulde für schnelles Einstellen des Drehmoments
- pfeilförmige Zeiger
- Doppelskala N·m/ft·lb
- auf Anfrage auch nur als N·m Version ohne Doppelskala erhältlich
- Linksanzug durch das Umdrehen der Einsteckwerkzeuge
- Auslösemechanismus unempfindlich gegenüber Weiter- und Gegenbelastung (max. bis zur Messbereichsgrenze des Drehmomentschlüssels)
- optimal kalibrieren mit den perfectControl® Kalibrieranlagen Nr. 7794 oder den Kalibrieranlagen Nr. 7706, 7791
- einfache Justierung von außen über 2 Justierschrauben ohne Demontage
- mit 2-Komponenten-Griff
- Kalibrierschein gemäß DIN EN ISO 6789-2:2017
- **Anzeigeabweichung: ±4 %**

Vorteile.

Robuster, wartungsarmer mechanischer Drehmomentschlüssel für den kontrollierten Schraubanzug.

Blitzeinstellung des Drehmoments durch den leicht zu betätigenden Klemmhebel im Griff.

Das Auslösen erfolgt mit einem deutlichen haptischen und akustischen Klick-Signal.

Dank eines langlebigen, verschleißarmen Auslösesystems mit Biegestab ist ein Rücksetzen auf „0“ nicht erforderlich.

Schnelles Justieren von außen ohne Demontage möglich.



Produkthighlights.



Blitzschnelle Einstellung.

Die einfache und schnelle Einstellung des Drehmoments erfolgt durch ein leicht zu betätigendes Klemmhebel im Griff. Die Skala lässt sich mit einem ergonomisch geformten, abrutschsicheren Verstellelement mit Daumenmulde schnell und sicher verschieben.

Justieren ohne Demontage.

Die mechanischen STAHLWILLE Drehmomentschlüssel verfügen über 2 Einstellpunkte für den oberen und unteren Wert, was eine einfache Justierung von außen ermöglicht, ohne dass eine Demontage des Werkzeugs erforderlich ist.



PRODUCT IMAGE
IN PROGRESS



PRODUCT IMAGE
IN PROGRESS

Klare Feineinstellung.

Die benutzerfreundliche und gut ablesbare Doppelskala in N·m/ft·lb mit Haupt- und Feinskalen ermöglicht eine exakte und einfache Einstellung des Drehmoments für eine zuverlässige und genaue Anwendung.

Technologien und Leistungsmerkmale.



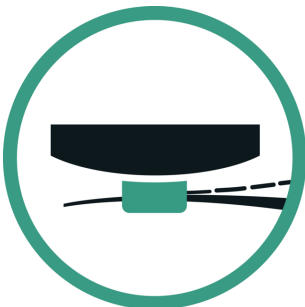
QuickRelease

Die QuickRelease-Sicherheitsverriegelung verhindert ungewolltes Lösen von Steckschlüsseleinsätzen und Einsteckwerkzeugen. Diese rasten sicher ein und werden für einen schnellen Werkzeugwechsel erst auf Knopfdruck wieder freigegeben.



QuickSelect

Blitzschnelle Einstellung des Zielwertes: Stellknopf entriegeln, Wert einstellen und den Knopf wieder verriegeln.



Verschleißarmes Biegestabsystem

Unser Drehmomentschlüssel ist mit einem verschleißarmen Auslösesystem mit Biegestab ausgestattet. Im Gegensatz zu herkömmlichen Drehmomentschlüsseln mit Spiralfedern ist der Biegestab im unbelasteten Zustand nicht vorgespannt, wodurch kein Zurückstellen auf „0“ erforderlich ist.



2-Komponenten-Griff

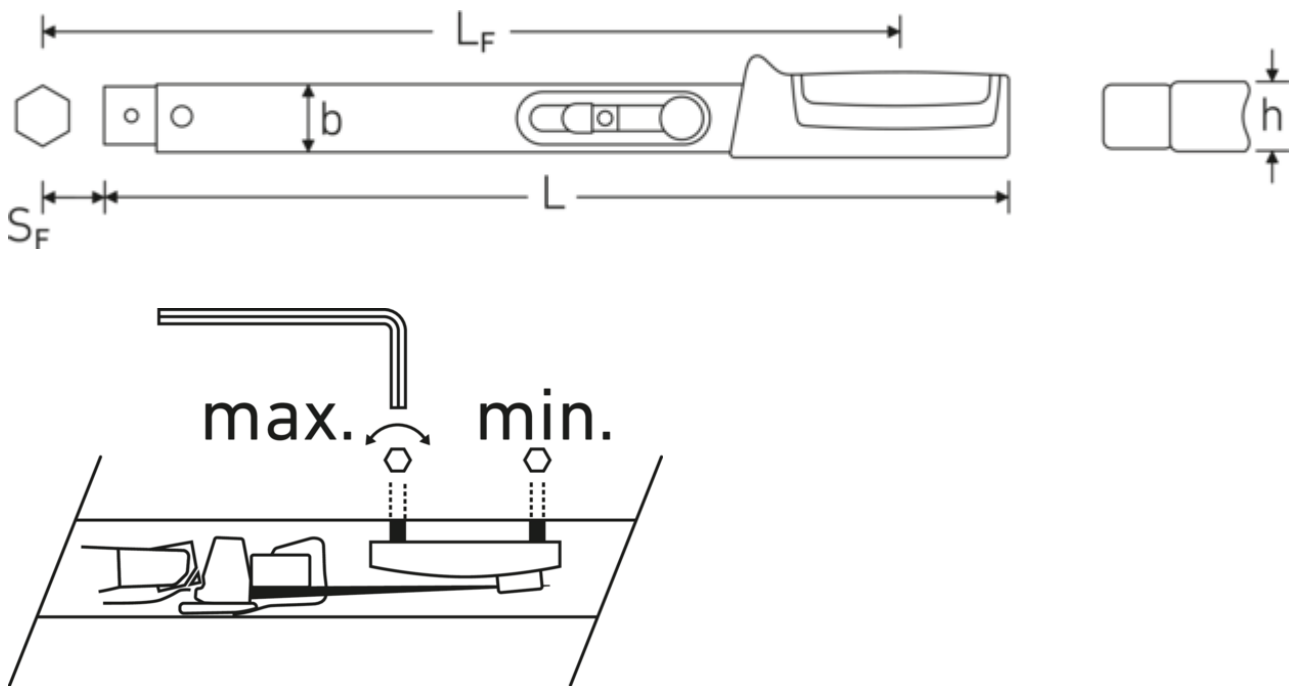
Unser 2-Komponenten-Griff ist rutschfest und ergonomisch geformt. Er ist resistent gegen die gängigsten Öle, Fette, Kraftstoffe, Bremsflüssigkeiten und Skydrol. Die Pfeilmarkierung auf dem Griff verdeutlicht die Betätigungsrichtung.



DIN EN ISO 6789-2

Unsere Drehmomentschlüssel und -schraubendreher werden gemäß DIN EN ISO 6789-2 kalibriert und mit einem entsprechenden Kalibrierschein ausgeliefert. Die Drehmoment-/Drehwinkelschlüssel kalibrieren wir zusätzlich in Anlehnung an VDI 2648-2. So stellen wir die Genauigkeit und Rückführbarkeit unserer Werkzeuge sicher.

Technische Zeichnung.



Technische Attribute.

Gr.	65
Anzeigeabweichung	±4 %
Größe Wkz.-Aufnahme [Innenvierkant]	14 x 18 mm
Messbereich N·m	130-650 N·m
Messbereich ft·lb	100-480 ft·lb
Skaleneinteilung N·m	20 N·m
Skaleneinteilung ft·lb	20 ft·lb
Länge mm (L)	875 mm
Breite mm (b)	30,6 mm
Höhe mm (h)	25,6 mm
DIN	DIN EN ISO 6789-2:2017
LF	855 mm
SF	25 mm

Logistikdaten.

Art.-Nr.	50184065
GTIN	4018754268894
Gewicht (g)	3192 g
Volumen (verpackt, dm ³)	9.9 dm ³
Packnorm	1
WEEE/ElektroG	nicht ear-pflichtig
Zolltarifnr.	82041100
Ursprungsland AWR	GERMANY
Ursprungsregion	Nordrhein-Westfalen
Tiefe mm (IFS)	874
Breite mm (IFS)	42
Höhe mm (IFS)	32
Gewicht (brutto, kg)	3,900
Gewicht PAP (kg)	0,000
Gewicht PVC (kg)	0,034
Länge (verpackt, mm)	1100
Breite (verpackt, mm)	150
Höhe (verpackt, mm)	60

GTIN-Code.



Zubehör.



81231100
Taschen f.große
Drehmomentschlüssel

Bilder.



STAHLWILLE Eduard Wille GmbH

Lindenallee 27 · 42349 Wuppertal · Deutschland · Tel.: +49 202 4791-0 · Fax: +49 202 4791-393

info@stahlwille.de · www.stahlwille.com

© STAHLWILLE Eduard Wille GmbH, Wuppertal