



Elektroniske kontrolapparat SENSOTORK®

7707-1W

Art. nr. 96521080

GTIN 4018754181148

Model 7707N-1W



Mærke.

Elektronisk kontrolapparat SENSOTORK® Måleb.0,4-20N·m Firkantet sokkel 1/4"

Egenskaber.

- Til test af indikerende og udløsende momentnøgler
- Kompakt elektronisk testenhed bestående af:
 - 1 patenteret transducer
 - 1 sikkerhedslås
 - 1 display
 - 1 stativ med 1,5 meter kabel til displayenheden
 - 1 spiralkabel
 - 1 strømforsyning (110-230 V med udskiftelige stikdåse-adaptere)
 - 4 udskiftelige indstiksfirkanter)
- Stort LCD for optimal læsbarhed
- Horisontal eller vertikal orientering
- Til kontrollerede højre- og venstremålinger
- 3 driftstilstande: løbende visning af det påførte drejningsmoment (Track), visning af drejningsmomentet ved registrering af udløsende punkt (First-Peak), visning af spidsværdi (Peak-Hold)
- Ved udløsende momentnøgler vises også det faktisk påførte moment udover den første spidsværdi
- Med QuickRelease-sikkerhedslås
- Påvirkes ikke af tværgående kræfter takket være særligt flad udførelse
- Automatisk genkendelse af transducere
- Særligt bredt måleområde fra omkring 2-100 % af den nominelle værdi
- 3 måleenheder (N·m, ft·lb, in·lb)
- Software-nr. 7759-4, inklusive USB-adapter og jackkabel, muliggør overførsel af måleværdier til en PC (kræver ingen ekstern strømkilde, da enheden forsynes direkte fra PC'en). Medfølger ikke og skal bestilles separat (se side 51)
- Ved recalibrering af en transducer bliver testudstyret på stedet og kan bruges med en anden transducer
- Opfylder specifikationerne i retningslinjerne DKD-R 10-8
- Med werkscertifikat
- Leveres i robust kunststofskasse
- **Visningsafvigelse ± 1%**

Fordele.

Elektronisk kontrolapparat til kontrollering og indstilling af indikerende eller udløsende momentnøgler.

Enkel, hurtig og pålidelig test af momentnøgler for at sikre kvaliteten i produktionen.

Måling i det store momentområde op til 1.100 N·m.

Enkel udskiftning af transducere muliggør hurtig tilpasning til forskellige måleopgaver og specifikke testkrav.

De udskiftelige firkantadaptere i basen muliggør fleksibel brug med firkantdrev i standardstørrelser.



Produktets højdepunkter.



PRODUCT IMAGE
IN PROGRESS

Fleksibel montering

Uanset om den monteres vandret eller lodret muliggør de veldesignede monteringspunkter, det kompakte design og det drejelige display fleksibel placering hvor som helst på værkstedet.



PRODUCT IMAGE
IN PROGRESS

Individuelt tilpasset drevløsning

Der er integreret op til 4 firkantadaptere i enhedens monteringsblok inden for nem rækkevidde for at muliggøre fleksibel brug med firkantdrev i standardstørrelser.



PRODUCT IMAGE
IN PROGRESS

Adaptivt målesystem

Vores SENSOTORK® 7707W har transducere, der er nemme at udskifte. Det giver mulighed for at tilpasse den til individuelle målekrav.



PRODUCT IMAGE
IN PROGRESS

Modstand mod tværgående kræfter

Den store nøjagtighed opnås ved hjælp af flade transducere og en speciel teknologi til øjeblikkelig databehandling direkte i transduceren. Takket være en integreret måleforstærker er kontrolenheden modstandsdygtig over for bøjningsmomenter og tværgående kræfter.

Teknologier og egenskaber.



QuickRelease

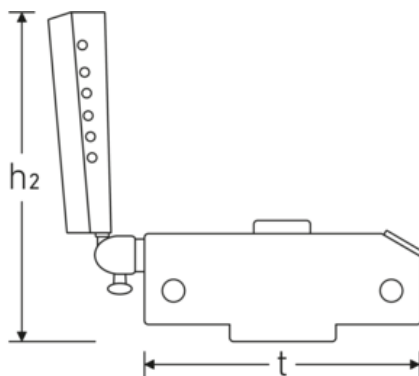
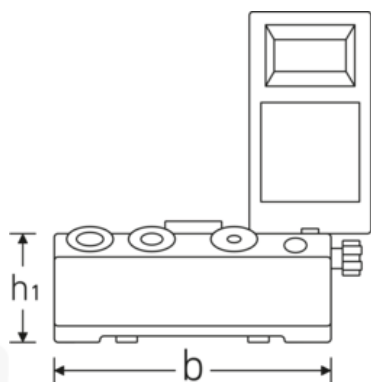
QuickRelease-sikkerhedslåsen gør monteringen og udskiftningen af transducere hurtig og sikker. Transducerne låser i optaget på kalibreringsanlægget og frigives først igen, når der trykkes på begge udløserknapper.



DIN EN ISO 6789-2

Vores momentnøgler og skruetrækkere er kalibreret i henhold til DIN EN ISO 6789-2 og leveres med et tilhørende kalibreringscertifikat. Momentnøglerne kalibreres desuden i henhold til VDI 2648-2. På denne måde sikrer vi nøjagtigheden og sporbarheden af vores værktøj.

Teknisk tegning.



Tekniske attributter.

Anzeigeabweichung	± 1%
Model nr.	7707-1W
Måleområde N·m	0,4-20 N·m

Logistiske data.

Art. nr.	96521080
GTIN	4018754181148
Vægt (g)	6255 g

Bredde mm (b)	180 mm
Højde mm (h1)	79 mm
Højde mm (h2)	215 mm
Firkantet muffe [tommer]	1/4 "
t	180 mm
Vægt med kasse	9500 g

Volym (förpackad, dm3)	24.4885 dm3
Pakkestandard	1
WEEE/ElektroG	Kleingeräte B2C
Toldtarif nr.	90318080
Oprindelsesland AWR	GERMANY
Oprindelsesregion	Nordrhein-Westfalen
Dybde mm (IFS)	430
Bredde mm (IFS)	335
Højde mm (IFS)	170
Vægt (brutto, kg)	9,500
Vægt PAP (kg)	0,016
Vægt PVC (kg)	0,000
Længde (pakket, mm)	430
Bredde (pakket, mm)	335
Højde (pakket, mm)	170

Styklist.



52100050
Display til
momentvisning



52100051



52100058



52100059



52110051
Jackkabel



52110052
Jackkabel



52110056
Strømforsyning



81320002

GTIN-kode.





STAHLWILLE Eduard Wille GmbH

Lindenallee 27 · 42349 Wuppertal · Tyskland · Tlf.: +49 202 4791-0

info@stahlwille.de · www.stahlwille.com

© STAHLWILLE Eduard Wille GmbH, Wuppertal