

IMPACT-Steckschlüsseinsätze 3/4"

56IMP

Art.-Nr. 25020032
GTIN 4018754015863
Modell 56 IMP 32



Bezeichnung.

IMPACT-Steckschlüsseinsatz 3/4 " 32mm L.100mm

Eigenschaften.

- lange Ausführung
- Sechskant
- 3/4" Innenvierkant-Antrieb
- Chrome Alloy Steel, brüniert
- DIN 3129 / ISO 1711-2

Produkthighlights.



Optimierte Funktionalität.

Alle IMPACT-Steckschlüsseinsätze verfügen über eine durchgehende Querbohrung für den Verbindungsstift sowie eine tiefe Rille für den Sicherungs-Gummiring. Der Sicherungsstift wird bei der Anwendung nicht belastet.

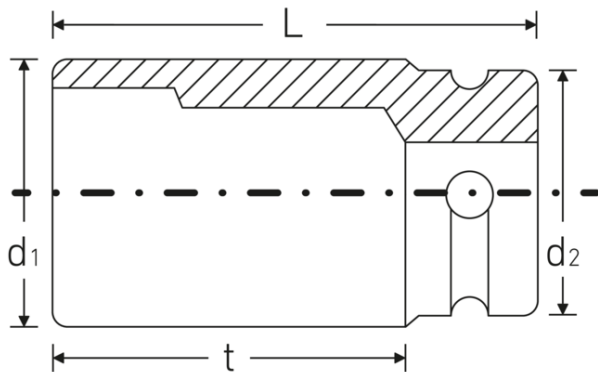
Hohe Passgenauigkeit.

Die hohe Passgenauigkeit durch enge Toleranzen garantiert eine optimale, spielfreie Übertragung der Kräfte auf den Steckschlüssel- bzw. Schraubendrehereinsatz.



PRODUCT IMAGE
IN PROGRESS

Technische Zeichnung.



Technische Attribute.

Schlüsselweite [mm]	32 mm
Antriebsvierkant innen (Zoll)	3/4 "
Länge mm (L)	100 mm
Abtriebsprofil	Sechskant
d1	49,9 mm
d2	44 mm
t	72 mm
Hand-/ Maschinenbetätigung	für Maschinenbetätigung

Logistikdaten.

Art.-Nr.	25020032
GTIN	4018754015863
Gewicht (g)	922 g
Volumen (verpackt, dm3)	0.5151 dm3
Packnorm	2
WEEE/ElektroG	nicht ear-pflichtig
Zolltarifnr.	82042000
Ursprungsland AWR	GERMANY
Ursprungsregion	Nordrhein-Westfalen
Tiefe mm (IFS)	100
Breite mm (IFS)	50
Höhe mm (IFS)	50
Gewicht (brutto, kg)	1,844
Gewicht PAP (kg)	0,000
Gewicht PVC (kg)	0,009
Länge (verpackt, mm)	101
Breite (verpackt, mm)	100
Höhe (verpackt, mm)	51

GTIN-Code.



Zubehör.



39023540
IMPACT-Sicherungsstift



39013650
IMPACT-Sicherungsring