



Gaffel-indstiksværktøj

731/40

Art. nr. 58214022
GTIN 4018754034000
Model 731/40 22

Mærke. Gaffel-indstiksværktøj Nøglestr. 22mm Værktøjshold.14 x 18

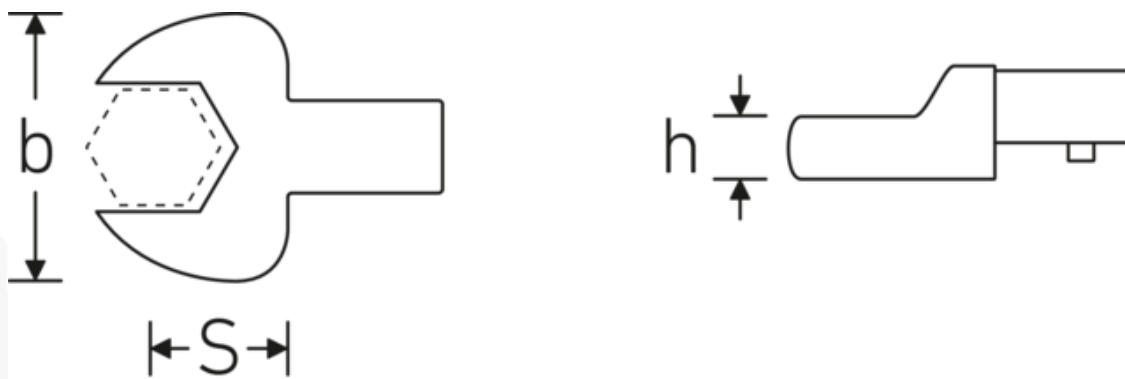
Egenskaber.

- Til momentnøgler med holder til indstiksværktøjer
- Forkromning over nikkel, holdbar og slidstærk finish
- Sænksmedet, forstærket og afkølet i et oliebad
- Ekstremt stærk, særdeles lang levetid

Fordele.

Til momentnøgler med firkantet indstik

Teknisk tegning.



Tekniske attributter.

Nøglestørrelse [mm]	22 mm
Størrelse værktøjsholder [indvendig firkant]	14 x 18 mm
Bredde mm (b)	50 mm
Højde mm (h)	11 mm
S	25 mm

Logistiske data.

Art. nr.	58214022
GTIN	4018754034000
Vægt (g)	165 g
Volym (förpackad, dm3)	0.081673 dm3
Pakkestandard	1
WEEE/ElektroG	nicht ear-pflichtig
Toldtarif nr.	82041100
Oprindelsesland AWR	GERMANY
Oprindelsesregion	Nordrhein-Westfalen
Dybde mm (IFS)	61
Bredde mm (IFS)	50
Højde mm (IFS)	22
Vægt (brutto, kg)	0,169
Vægt PAP (kg)	0,000
Vægt PVC (kg)	0,003
Længde (pakket, mm)	67
Bredde (pakket, mm)	53
Højde (pakket, mm)	23

GTIN-kode.



Billeder.

DAS RICHTIGE ANZIEHDREHMOMENT ERREICHEN

auch bei Einsatz von Steckwerkzeugen mit veränderten Stichmaßen.

Die Antriegs- und Drehmomente, die durch ein Stechmaß l_1 (Steckmaß) erreicht werden, sind für ein bestimmtes Stechmaß l_2 (Steckmaß) anzuwenden.

Achtung! Stechmaße sind für die Anwendung in der Regel mit einem bestimmten Drehmoment anzuwenden. Bei anderen Stechmaßen muss das Drehmoment entsprechend angepasst werden.

$$M_{1,2} = \frac{M_1 \cdot l_1}{l_2} \quad \left[\frac{\text{Nm} \cdot \text{mm}}{\text{mm}} \right]$$

$$M_{1,2} = \frac{M_1 \cdot l_1}{l_2} \quad \text{Steckmaß 1}$$

$$M_{1,2} = \frac{M_1 \cdot l_1}{l_2} \quad \text{Steckmaß 2}$$





STAHLWILLE Eduard Wille GmbH

Lindenallee 27 · 42349 Wuppertal · Tyskland · Tlf.: +49 202 4791-0

info@stahlwille.de · www.stahlwille.com

© STAHLWILLE Eduard Wille GmbH, Wuppertal