

Drehmomentschlüssel Service MANOSKOP® mit fest eingebauter Feinzahnknarre

730NR

Art.-Nr. 96502140
GTIN 4018754180523
Modell 730NR/40 FK



Bezeichnung.

Drehmomentschlüssel Service MANOSKOP® 730NR 60-300ft·lb 3/4 L. 657mm

Eigenschaften.

- auslösend mit Doppel-Stopp-Signal
- kein Rücksetzen auf „0“ erforderlich
- das Messelement wird nur beim Anziehvorgang belastet
- mit fest eingebauter Feinzahnknarre
- schnelle, präzise Einstellung durch QuickSelect-Schnellverstellung
- Doppelskala N·m/ft·lb
- Auslösemechanismus unempfindlich gegenüber Weiter- und Gegenbelastung (max. bis zur Messbereichsgrenze des Drehmomentschlüssels)
- optimal kalibrieren mit den perfectControl® Kalibrieranlagen Nr. 7794 oder den Kalibrieranlagen Nr. 7706, 7791
- einfache Justierung von außen über 2 Justierschrauben ohne Demontage
- im stabilen Kunststoffkasten (Gr. 65 im Stahlblechkasten)
- mit 2-Komponenten-Griff
- Kalibrierschein gemäß DIN EN ISO 6789-2:2017
- **Anzeigeabweichung ± 4 %**

Produkthighlights.



PRODUCT IMAGE
IN PROGRESS

Justieren ohne Demontage.

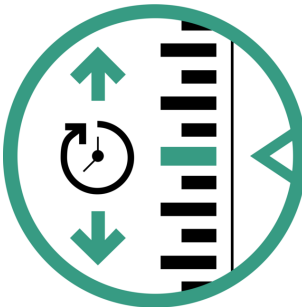
Die mechanischen STAHLWILLE Drehmomentschlüssel verfügen über 2 Einstellpunkte für den oberen und unteren Wert, was eine einfache Justierung von außen ermöglicht, ohne dass eine Demontage des Werkzeugs erforderlich ist.



Verlässliche Handhabung.

Das haptische Feedback und ein klar hörbarer „Klick“ als Doppel-Stopp-Signal der mechanischen Auslösung signalisieren zuverlässig das Erreichen des Zielwertes an.

Technologien und Leistungsmerkmale.



QuickSelect

Blitzschnelle Einstellung des Zielwertes: Stellknopf entriegeln, Wert einstellen und den Knopf wieder verriegeln.



Verschleißarmes Biegestabsystem

Unser Drehmomentschlüssel ist mit einem verschleißarmen Auslösesystem mit Biegestab ausgestattet. Im Gegensatz zu herkömmlichen Drehmomentschlüsseln mit Spiralfedern ist der Biegestab im unbelasteten Zustand nicht vorgespannt, wodurch kein Zurückstellen auf „0“ erforderlich ist.



2-Komponenten-Griff

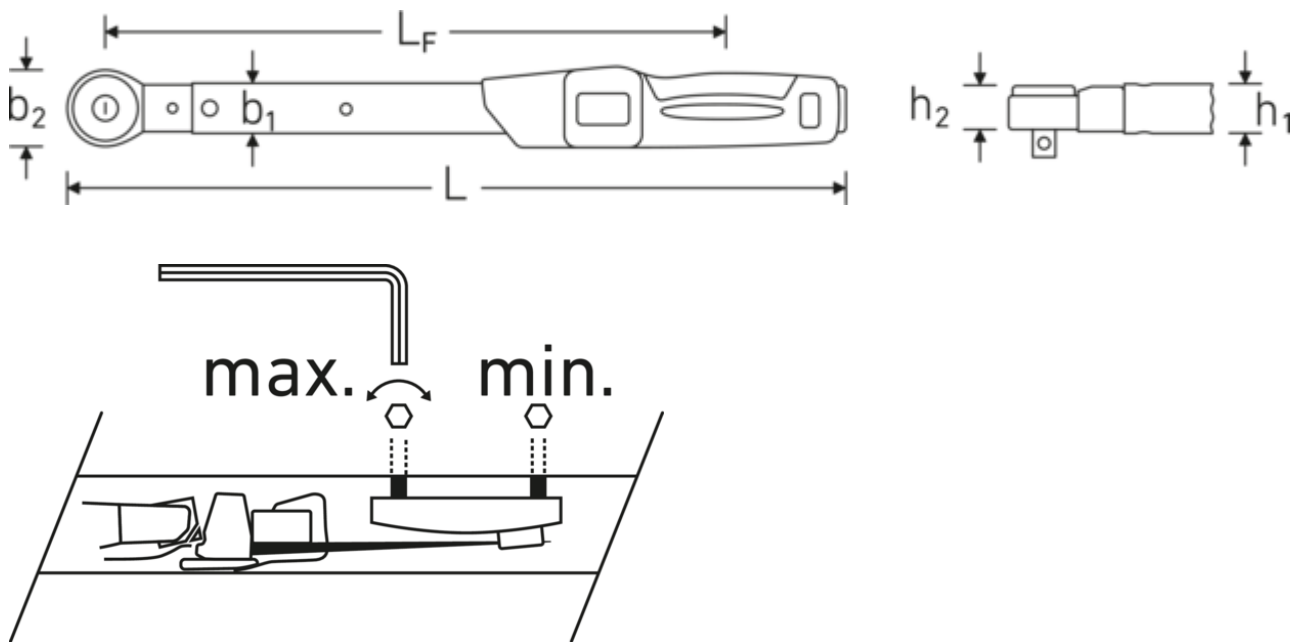
Unser 2-Komponenten-Griff ist rutschfest und ergonomisch geformt. Er ist resistent gegen die gängigsten Öle, Fette, Kraftstoffe, Bremsflüssigkeiten und Skydrol. Die Pfeilmarkierung auf dem Griff verdeutlicht die Betätigungsrichtung.



DIN EN ISO 6789-2

Unsere Drehmomentschlüssel und -schraubendreher werden gemäß DIN EN ISO 6789-2 kalibriert und mit einem entsprechenden Kalibrierschein ausgeliefert. Die Drehmoment-/Drehwinkelschlüssel kalibrieren wir zusätzlich in Anlehnung an VDI 2648-2. So stellen wir die Genauigkeit und Rückführbarkeit unserer Werkzeuge sicher.

Technische Zeichnung.



Technische Attribute.

Gr.	40 FK
Anzeigeabweichung	± 4 %
Messbereich N·m	80-400 N·m
Messbereich ft·lb	60-300 ft·lb
Skaleneinteilung N·m	20 N·m
Skaleneinteilung ft·lb	10 ft·lb
Feinskalenteilung	2 N·m
Abtriebsvierkant außen (Zoll)	3/4
Länge mm (L)	657 mm
b1	28 mm
b2	50 mm
Höhe mm (h1)	23 mm
Höhe mm (h2)	31,5 mm
DIN	DIN EN ISO 6789-2:2017
LF	564,5 mm
Gewicht mit Kasten	2657 g

Logistikdaten.

Art.-Nr.	96502140
GTIN	4018754180523
Gewicht (g)	2122 g
Volumen (verpackt, dm ³)	4.4114 dm ³
Packnorm	1
WEEE/ElektroG	nicht ear-pflichtig
Zolltarifnr.	82041100
Ursprungsland AWR	GERMANY
Ursprungsregion	Nordrhein-Westfalen
Tiefe mm (IFS)	685
Breite mm (IFS)	92
Höhe mm (IFS)	70
Gewicht (brutto, kg)	2,910
Gewicht PAP (kg)	0,130
Gewicht PVC (kg)	0,000
Länge (verpackt, mm)	685
Breite (verpackt, mm)	92
Höhe (verpackt, mm)	70

Stückliste.



81370003

Kunststoffkasten, leer

GTIN-Code.



STAHLWILLE Eduard Wille GmbH

Lindenallee 27 · 42349 Wuppertal · Deutschland · Tel.: +49 202 4791-0 · Fax: +49 202 4791-393

info@stahlwille.de · www.stahlwille.com

© STAHLWILLE Eduard Wille GmbH, Wuppertal