



IMPACT top

55IMP

Art. nr. 25010034
GTIN 4018754015757
Model 55 IMP 34



Mærke. IMPACT top 3/4 " 34mm L.54mm

Egenskaber.

- Med sekskant
- 3/4" indvendig firkant
- Chrome Alloy Steel, gunmetal finish
- DIN 3129 / ISO 1711-2

Fordele.

3/4" indvendig firkantkobling.

Produktets højdepunkter.



Optimeret funktionalitet

Alle IMPACT-topnøgleindsatser har en gennemgående tværboring til forbindelsesstiften samt en dyb rille til sikringsgummiringen. Sikringsstiften belastes ikke ved anvendelsen.

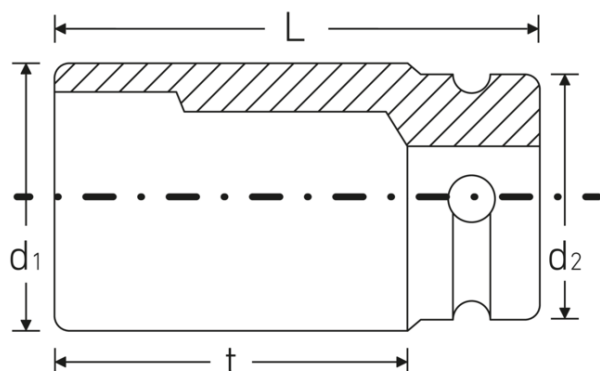
Høj vis afvigelse i beslag

Den høje pasning på grund af ekstremt tætte tolerancer garanterer en optimal, slørfri overførsel af kræfterne fra slag-nøglen til topnøgleindsatsen og en tydeligt forøget holdbarhed.



PRODUCT IMAGE
IN PROGRESS

Teknisk tegning.



Tekniske attributter.

| | |
|------------------------------------|------------------------------|
| Nøglestørrelse [mm] | 34 mm |
| Firkantet drev indvendigt (tommer) | 3/4 " |
| Længde mm (L) | 54 mm |
| Udgangsprofil | Sekskant |
| d1 | 52,4 mm |
| d2 | 44 mm |
| DIN | DIN 3129 / ISO 1711-2 |
| Legering | Chrome Alloy Steel, bruneret |
| t | 29 mm |

Logistiske data.

| | |
|------------------------|---------------------|
| Art. nr. | 25010034 |
| GTIN | 4018754015757 |
| Vægt (g) | 490 g |
| Volym (förpackad, dm3) | 0.306075 dm3 |
| Pakkestandard | 2 |
| WEEE/ElektroG | nicht ear-pflichtig |
| Toldtarif nr. | 82042000 |
| Oprindelsesland AWR | GERMANY |
| Oprindelsesregion | Nordrhein-Westfalen |
| Dybde mm (IFS) | 54 |
| Bredde mm (IFS) | 52 |
| Højde mm (IFS) | 52 |
| Vægt (brutto, kg) | 0,980 |
| Vægt PAP (kg) | 0,000 |
| Vægt PVC (kg) | 0,007 |
| Længde (pakket, mm) | 105 |
| Bredde (pakket, mm) | 53 |
| Højde (pakket, mm) | 55 |

GTIN-kode.



Tilbehør (til).



39023540
IMPACT låsestift



39013650
IMPACT låsering