



Anschweiß-Einsteckwerkzeug

737/10

Art.-Nr. 58270010
GTIN 4018754034598
Modell 737/10

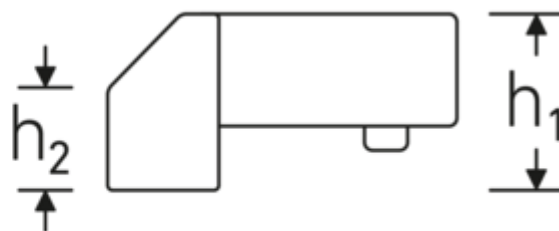
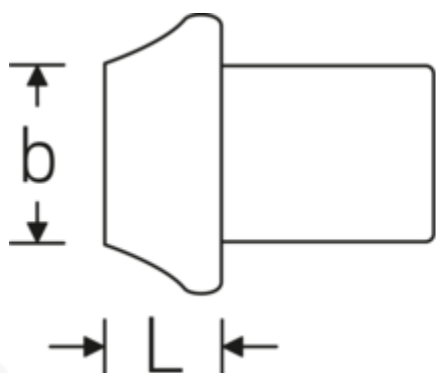
Bezeichnung.

Anschweiß-Einsteckwerkzeug Maße 8 x 14 Wkz.Aufn.9 x 12 L.8mm

Eigenschaften.

- zum Anschweißen von individuell gefertigten Schraubwerkzeugen
- für Drehmomentschlüssel mit Vierkantaufnahme
- brüniert
- um Beschädigungen durch hohe Temperaturen zu vermeiden, werden Haltestift, Feder und Auflagescheibe erst nach dem Anschweißen des Werkzeugs montiert
- eine Anleitung wird mitgeliefert
- Material: 1.2208 - 31CRV3

Technische Zeichnung.



Technische Attribute.

Größe Wkz.-Aufnahme [Innenvierkant]	9 x 12 mm
Länge mm (L)	8 mm

Logistikdaten.

Art.-Nr.	58270010
GTIN	4018754034598
Gewicht (g)	35 g

Höhe mm (h1)	14,5 mm	Volumen (verpackt, dm3)	0.096 dm3
Anschweißmaße h2xb in mm	8 x 14	Packnorm	1
		WEEE/ElektroG	nicht ear-pflichtig
		Zolltarifnr.	82041100
		Ursprungsland AWR	GERMANY
		Ursprungsregion	Nordrhein-Westfalen
		Tiefe mm (IFS)	71
		Breite mm (IFS)	27
		Höhe mm (IFS)	16
		Gewicht (brutto, kg)	0,035
		Gewicht PAP (kg)	0,000
		Gewicht PVC (kg)	0,003
		Länge (verpackt, mm)	120
		Breite (verpackt, mm)	40
		Höhe (verpackt, mm)	20

GTIN-Code.



Zubehör.



18200001
Werkzeughalter/
Lösewerkzeug

STAHLWILLE Eduard Wille GmbH

Lindenallee 27 · 42349 Wuppertal · Deutschland · Tel.: +49 202 4791-0 · Fax: +49 202 4791-393

info@stahlwille.de · www.stahlwille.com

© STAHLWILLE Eduard Wille GmbH, Wuppertal