



Netzteil USB

7763

Art.-Nr. 52110063

GTIN 4018754322978

Modell 7763

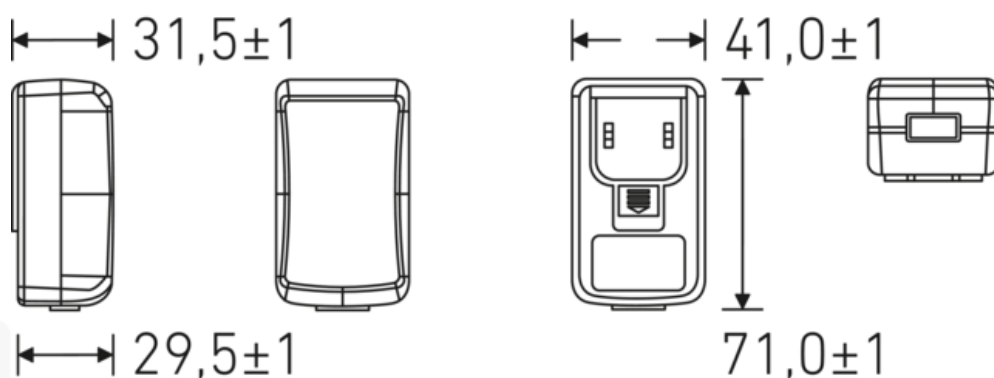
Bezeichnung.

Netzteil USB 100-240V 5-5,2V

Eigenschaften.

- geregeltes Schaltnetzteil AC/DC-Stromversorgung AC-Adapter
- Eingangsspannung 100-240 V, 50-60 Hz
- max. Eingangsstrom 0,3 A
- max. Ausgangsleistung 10 Watt
- Ausgangsspannung: 5-5,2 V
- Wirkungsgrad: USA DOE Level VI / Ökodesign-Richtlinie 2009/125/EG, (EU) 2019/1782
- Eindringenschutz vor Wasser bei der Verwendung in Innenräumen

Technische Zeichnung.



Technische Attribute.

für Modell

SmartCheck; 7162

Ausgangsspannung

5-5,2 V

Logistikdaten.

Art.-Nr.

52110063

GTIN

4018754322978

Eingangsspannung	100-240 V	Gewicht (g)	108 g
		Volumen (verpackt, dm³)	0.75 dm ³
		Packnorm	1
		WEEE/ElektroG	Kleingeräte B2C
		Zolltarifnr.	85044083
		Ursprungsland AWR	CHINA
		Ursprungsregion	Ausländischer Ursprung
		Tiefe mm (IFS)	150
		Breite mm (IFS)	100
		Höhe mm (IFS)	50
		Gewicht (brutto, kg)	0,108
		Gewicht PAP (kg)	0,000
		Gewicht PVC (kg)	0,000
		Länge (verpackt, mm)	150
		Breite (verpackt, mm)	100
		Höhe (verpackt, mm)	50

GTIN-Code.



STAHLWILLE Eduard Wille GmbH

Lindenallee 27 · 42349 Wuppertal · Deutschland · Tel.: +49 202 4791-0 · Fax: +49 202 4791-393

info@stahlwille.de · www.stahlwille.com

© STAHLWILLE Eduard Wille GmbH, Wuppertal