



## IMPACT top

2307TX

Art. nr. 23070030  
GTIN 4018754015221  
Model 2307TX IMP T30 TORX®



Mærke. IMPACT top 1/2 " Str.T30mm

Egenskaber.

- Til forsænkede-TORX® skruer
- 1/2" indvendig firkant
- Chrome Alloy Steel, gunmetal finish

## Fordele.

1/2" indvendig firkantkobling.

## Produktets højdepunkter.



PRODUCT IMAGE  
IN PROGRESS

### Til kraftige skruesamlinger

Sortimentet tilbyder et bredt udvalg af nøglestørrelser til særligt kraftintensive skruesamlinger. Indsatserne er optimale til kraftigt arbejde på specialværktøj til bremses og hjul, karrosseridele, motorafskærmninger, akseltilkoblinger og maskindele.



PRODUCT IMAGE  
IN PROGRESS

### Høj vis afvigelse i beslag

Den høje pasning på grund af ekstremt tætte tolerancer garanterer en optimal, slørfri overførsel af kræfterne fra slagknøgen til topnøgleindsatsen og en tydeligt forøget holdbarhed.

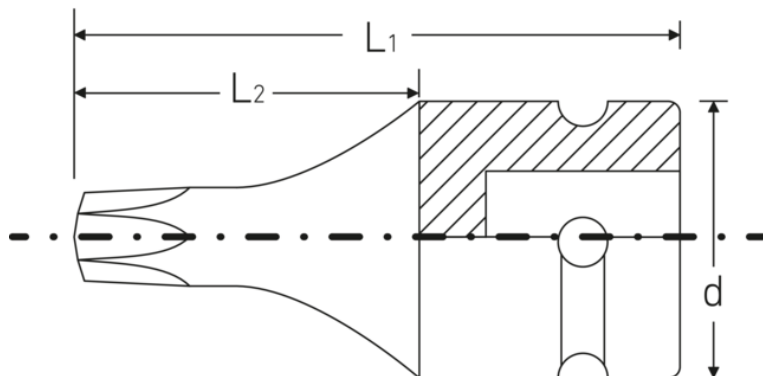


PRODUCT IMAGE  
IN PROGRESS

### Robust og holdbar

Vores skruetrækkere og topnøgler i højkvalitets Chrome Alloy Steel har en fremragende stabilitet og modstandsdygtighed til kontinuerlig brug. De er fosfateret for ekstra korrosionsbestandighed og langvarig beskyttelse.

## Teknisk tegning.



## Tekniske attributter.

Størrelse udgangsprofil	T30
Udgangsprofil TORX® (mm)	5,5 mm
Firkantet drev indvendigt (tommer)	1/2 "
L1	40 mm
L2	21 mm
Udgangsprofil	TORX®
d	25 mm

## Logistiske data.

Art. nr.	23070030
GTIN	4018754015221
Vægt (g)	57 g
Volym (förpackad, dm3)	0.12285 dm3
Pakkestandard	5
WEEE/ElektroG	nicht ear-pflichtig
Toldtarif nr.	82042000
Oprindelsesland AWR	GERMANY
Oprindelsesregion	Nordrhein-Westfalen
Dybde mm (IFS)	40
Bredde mm (IFS)	25
Højde mm (IFS)	25
Vægt (brutto, kg)	0,291
Vægt PAP (kg)	0,000
Vægt PVC (kg)	0,005
Længde (pakket, mm)	105
Bredde (pakket, mm)	45
Højde (pakket, mm)	26

## GTIN-kode.



## Tilbehør (til).



39011940  
Gummiringe

**STAHLWILLE Eduard Wille GmbH**

Lindenallee 27 · 42349 Wuppertal · Tyskland · Tlf.: +49 202 4791-0

[info@stahlwille.de](mailto:info@stahlwille.de) · [www.stahlwille.com](http://www.stahlwille.com)

© STAHLWILLE Eduard Wille GmbH, Wuppertal