



## Værkstedsvogn 93

93/6

Art. nr. 81200154  
GTIN 4018754327508  
Model TTS 93/6 A



### Mærke.

Værkstedsvogn 93/6 6 Skuffe 481 x 877 x 1000 mm antracit, RAL 7016; sort, RAL 9005

### Egenskaber.

- Totrins sikkerhedskoncept:
  - Centrallåsesystem via cylinderlås med klapnøgle
  - Vippesikring - gør det umuligt at trække flere skuffer ud på samme tid
- 2 betjeningshåndtag
- Stødbeskyttelse hele vejen rundt
- Robust plastskål af ABS med rum til smådele
- Olie- og syrebestandige hjul (Ø 125 mm) med lejer, der er beskyttet mod indtrængen af snavs og tråde, og to parkeringsbremseser
- Tosidet hulplade til hager nr. 8031- 8041, f.eks. til større værktøjer
- Kan udstyres med STAHLWILLE standard- og TCS-indlæg
- 6 let udtagelige skuffer i sort, med fuldt udtræk og kuglelejføring med kuglebur
- Med papirrulleholder

### Fordele.

6 letudtagelige skuffer med praktiske udtræksskinner, kugleskinneføringen sikrer en jævn og lydsvag bevægelse.

Olie- og syrebestandige letvægtshjul (Ø 125 mm) med gevindbeskyttelse til beskyttelse af lejerne mod snavs og tråde, med 2 låsebremseser.

Høj statisk lastkapacitet på op til 500 kg. Den nederste skuffe har en lastkapacitet på op til 45 kg.

To betjeningshåndtag, rammebeskyttelse hele vejen rundt og en robust hylde af ABS-plast med praktiske rum til smådele.

Centrallåsesystem via cylinderlås med klapnøgle. Vippesikringen forhindrer, at flere skuffer trækkes ud samtidig.



## Produktets højdepunkter.



PRODUCT IMAGE  
IN PROGRESS

### Tager sig af alt

Arbejdsfladen på 877 x 481 mm er særligt velegnet til arbejde på store komponenter. De integrerede hylder til smådele sikrer en ryddelig og overskuelig opbevaringsplads. Den robuste konstruktion giver TTS 93 en statisk belastbarhed på 500 kg. Skufferne kan takket være forstærkninger belastes med 30 kg, og den nederste skuffe kan endda belastes med 45 kg.



### Maksimal sikkerhed

Centrallåsesystemet med sidecylinderlås og foldenøgle beskytter værktøjet mod uautoriseret adgang. Vipbesikringen forhindrer flere skuffer i at blive trukket ud samtidig for at undgå risiko for personskade eller beskadigelse.



### Let at holde orden

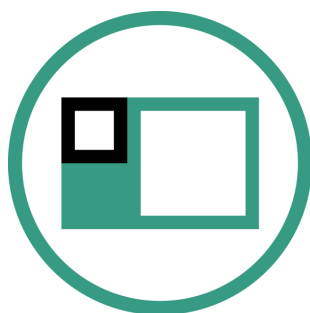
De integrerede rum til smådele sørger ikke kun for en ryddelig og overskuelig opbevaringsflade, men øger samtidig funktionaliteten og skaber dermed et organiseret miljø, hvor alt er inden for rækkevidde.



### Optimalt organiseret

Alle skuffer kan trækkes 100 % ud. I kombination med STAHLWILLE standard- og TCS-indlæg eller den variable skuffeinddeling er der altid optimal oversigt og komfortabel udtagning af værktøj.

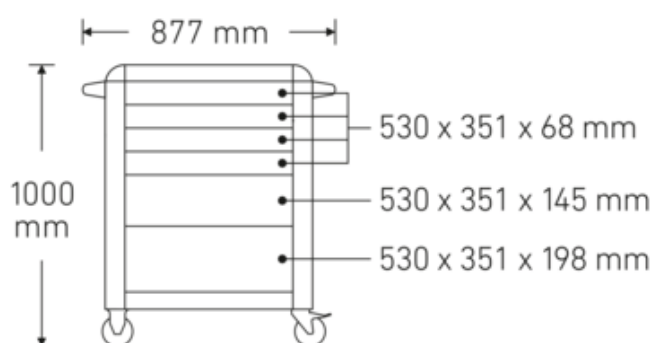
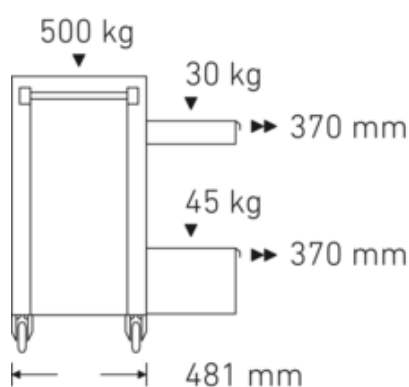
## Teknologier og egenskaber.



### Modular Inlay System

Denne fleksible løsning til værktøjsopbevaring gør det muligt at tilpasse din værkstedsvogne og arbejdsbænke med 1/6, 1/3, 2/3 eller 3/3 skumindlæg.

## Teknisk tegning.



## Tekniske attributter.

Model nr.	93/6 A
Længde mm (L)	481 mm
Bredde mm (b)	877 mm
Højde mm (h)	1000 mm
Antal skuffer	6
Lastkapacitet	500 kg
Indvendige skuffedimensioner mm	351 x 530 x 68 mm (4x) 351 x 530 x 145 mm (1x) 351 x 530 x 198 mm (1x)
Skuffens belastningskapacitet	30 kg 30 kg 45 kg
Farvekode	antracit, RAL 7016; sort, RAL 9005
Forkortelse for farve	RAL 7016; RAL 9005

## Logistiske data.

Art. nr.	81200154
GTIN	4018754327508
Vægt (g)	57000 g
Volym (förpackad, dm <sup>3</sup> )	421.9215 dm <sup>3</sup>
Pakkestandard	1
WEEE/ElektroG	nicht ear-pflichtig
Toldtarif nr.	94032080
Oprindelsesland AWR	CHINA
Oprindelsesregion	Ausländischer Ursprung
Dybde mm (IFS)	750
Bredde mm (IFS)	480
Højde mm (IFS)	840
Vægt (brutto, kg)	64,000
Vægt PAP (kg)	3,000
Vægt PVC (kg)	0,000
Længde (pakket, mm)	825
Bredde (pakket, mm)	562

## GTIN-kode.



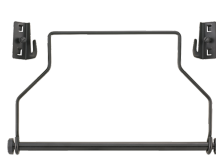
## Tilbehør (til).



90432727  
Spraydåseholder



80320060  
Dobbelthage



81483004  
Papirrulleholder



80340040  
Dobbelthage



89010040  
Kabelholder



80340050  
Dobbelthage



83812070  
Tomt indlæg til  
smådele



80350017  
Firkantet laske



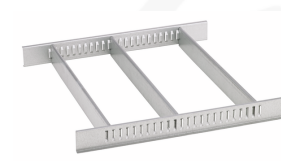
81484001  
Skuffeinddeling



80350020  
Firkantet laske



80360012  
Fjederklemme



81484002  
Skuffeinddeling



80360018  
Fjederklemme



81485006  
Fjederklemme



80360024  
Fjederklemme



81485012  
Fjederklemme



80380030  
Beholder



80310030  
Enkelt hage



80310060  
Enkelt hage



80320030  
Dobbelthage



89010042  
Adapter til lapholder



90432802  
Beskyttelsescover



80310090  
Enkelt hage

## Reservedel(e), reservedel(e) til.



90432658  
Kørehåndtag



90432644  
Kørehåndtag



89480003  
Hjulsæt

81490001  
Hjulsæt



81490005  
Hjulsæt

## Billeder.





**STAHLWILLE Eduard Wille GmbH**

Lindenallee 27 · 42349 Wuppertal · Tyskland · Tlf.: +49 202 4791-0

[info@stahlwille.de](mailto:info@stahlwille.de) · [www.stahlwille.com](http://www.stahlwille.com)

© STAHLWILLE Eduard Wille GmbH, Wuppertal