



## Abzieher, zweiarmig

11200

Art.-Nr. 71020004

GTIN 4018754341917

Modell 11200/4

**Bezeichnung.** Abzieher 2armig 200x150mm

### Eigenschaften.

- zweiarmig
- mit gleitenden, immer parallelen Abzugshaken
- zum Abziehen von Zahnrädern, Kugellagern, Riemenscheiben und ähnlichen Teilen von einer Welle oder Achse
- zum Ausziehen von Kugellagern, Kugellageraußenringen und Buchsen aus Bohrungen
- umsteckbare Haken für den Einsatz als Außen- und Innenabzieher
- Einstellskala zum gleichmäßigen Justieren der Abzugshaken
- nitrierte Spindel, kein Ölen notwendig, wartungsfrei
- kräftige Bauart, verzinkt

### Vorteile.

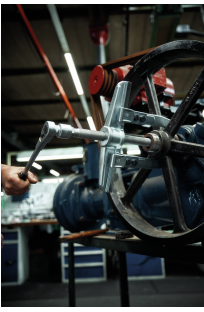
Zum schnellen und sicheren Abziehen von Zahnrädern, Kugellagern, Lüfterrädern und zum Ausziehen von Kugellageraußenringen und Buchsen aus Bohrungen.

Die Einstellskala an der Traverse ermöglicht eine exakte und gleichmäßige Justierung der Abzugshaken.

Nitrierte Oberfläche der Druckspindel gewährleistet eine ausgezeichnete Gleitfähigkeit und benötigt keine zusätzliche Ölung.

Umstellbare Abzugshaken ermöglichen einen universellen Einsatz als Außen- oder Innenabzieher.

Akkurate Profilrippen und präzise Führungsbahnen verleihen der Traverse eine enorm hohe Biegesteifigkeit.

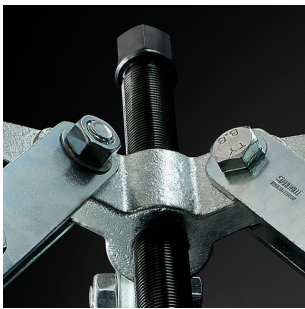


## Produkthighlights.



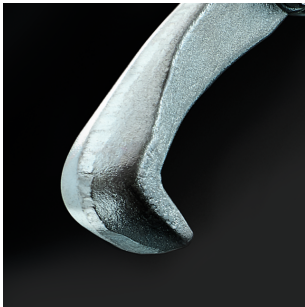
### Flexible Umsteckfunktion.

Der Lagerabzieher verfügt über 2 bzw. 3 gleitende, immer parallel liegende Abzugshaken. Diese lassen sich für den flexiblen Einsatz als Außen- und Innenabzieher schnell und einfach umstecken.



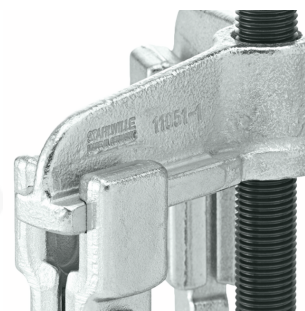
### Zuverlässige Gleitfähigkeit.

Die hochwertig vergütete und spezialbeschichtete Druckspindel weist besonders gute Gleiteigenschaften im Gewindegang auf, ist wartungsfrei und erfordert kein Ölen.



### Angepasste Zugriffgeometrie.

Hochbelastbare Abzugshaken aus ölgehärtetem Chrome Alloy Steel mit spezieller Zugriffsgeometrie für enge Platzverhältnisse. Angepasste Radien für Wellen und Achsen.



### Enorme Biegesteifigkeit.

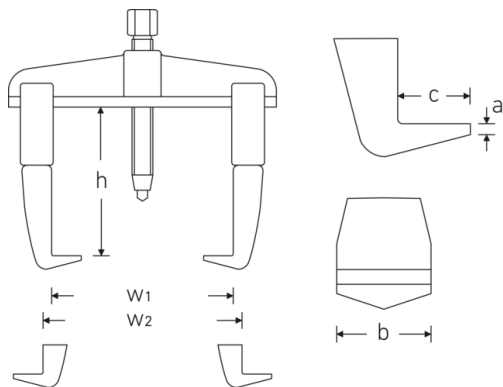
Hohe Biegesteifigkeit durch Traversen mit genau berechneten Profilrippen und gefrästen, glatten Führungsbahnen.

### Schutz vor Beschädigungen.

Die Zentrierspitze ist frei drehend gelagert - zum Schutz der Wellen vor Beschädigungen.



### Technische Zeichnung.



### Technische Attribute.

Gr.	4
Antriebssechskant außen (mm)	22 mm
Anzahl Haken	2
max. Belastung	5 t

### Logistikdaten.

Art.-Nr.	71020004
GTIN	4018754341917
Gewicht (g)	3322 g
Volumen (verpackt, dm <sup>3</sup> )	3.48 dm <sup>3</sup>

Spanntiefe (h) mm	150 mm
Spannweite max. außen mm (w1)	200 mm
Spannweite max. innen mm (w2)	260 mm
Spannweite min. innen mm	90 mm
Spindel-Gewindegröße	G 1/2 x 210
Hakenfußbreite mm (b)	30 mm
Hakenfußtiefe mm (c)	18 mm
Stärke Hakenfußspitze mm (a)	4 mm

Packnorm	1
WEEE/ElektroG	nicht ear-pflichtig
Zolltarifnr.	82055980
Ursprungsland AWR	GERMANY
Ursprungsregion	Nordrhein-Westfalen
Tiefe mm (IFS)	290
Breite mm (IFS)	240
Höhe mm (IFS)	50
Gewicht (brutto, kg)	3,462
Gewicht PAP (kg)	0,152
Gewicht PVC (kg)	0,000
Länge (verpackt, mm)	290
Breite (verpackt, mm)	240
Höhe (verpackt, mm)	50

## GTIN-Code.



## Ersatzteil(e), Ersatzteil(e) für.



79281002  
Abzieherspindel

## Bilder.



**STAHLWILLE Eduard Wille GmbH**

Lindenallee 27 · 42349 Wuppertal · Deutschland · Tel.: +49 202 4791-0 · Fax: +49 202 4791-393

info@stahlwille.de · www.stahlwille.com

© STAHLWILLE Eduard Wille GmbH, Wuppertal