



Abzieher

11250

Art.-Nr. **71025001**

GTIN **4018754341948**

Modell **11250/1**

Bezeichnung.

Abzieher Spann-W.280mm x Spann-T.390mm

Eigenschaften.

- zweiarmig
- mit schwenkbaren Abzugshaken
- Abzugshaken und Traverse sind durch bewegliche Laschen verbunden
- zum Abziehen von Keilriemenscheiben und Schwungscheiben auf langen Wellen
- beim Anziehen der Spindel werden die Abzugshaken gespannt und ziehen sich fest
- variable Spanntiefe durch Verstellung der Abzugshaken möglich
- nitrierte Spindel, kein Ölen notwendig, wartungsfrei
- verzinkt

Vorteile.

Je größer die Abziehkraft, desto stärker der Griff der Abzugshaken an dem abzuziehenden Werkstück.

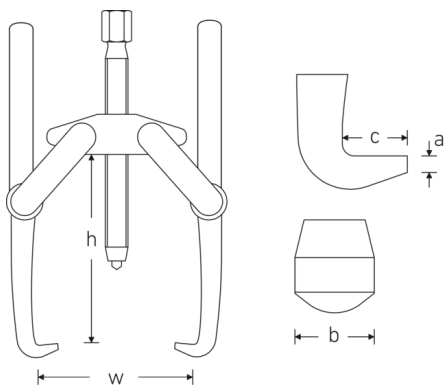
Besonders geeignet zum Abziehen von Keilriemenscheiben und Schwungscheiben, die auf längeren Wellen sitzen.

Schonend durch gleichmäßige Kraftverteilung am Werkstück.

Universell einsetzbar durch Verstellmöglichkeit der Spanntiefe.

Die nitrierte Oberfläche der Druckspindel gewährleistet eine ausgezeichnete Gleitfähigkeit und benötigt keine zusätzliche Ölung.

Technische Zeichnung.



Technische Attribute.

| | |
|------------------------------|-------------|
| Gr. | 1 |
| Antriebssechskant außen (mm) | 22 mm |
| Anzahl Haken | 2 |
| max. Belastung | 8 t |
| Spanntiefe (h) mm | 390 mm |
| Spannweite mm (w) | 280 mm |
| Spindel-Gewindegröße | G 1/2 x 250 |

Logistikdaten.

| | |
|--------------------------------------|-------------------------|
| Art.-Nr. | 71025001 |
| GTIN | 4018754341948 |
| Gewicht (g) | 4983 g |
| Volumen (verpackt, dm ³) | 25.6355 dm ³ |
| Packnorm | 1 |
| WEEE/ElektroG | nicht ear-pflichtig |
| Zolltarifnr. | 82055980 |
| Ursprungsland AWR | GERMANY |
| Ursprungsregion | Nordrhein-Westfalen |
| Tiefe mm (IFS) | 455 |
| Breite mm (IFS) | 230 |
| Höhe mm (IFS) | 53 |
| Gewicht (brutto, kg) | 6,100 |
| Gewicht PAP (kg) | 1,138 |
| Gewicht PVC (kg) | 0,000 |
| Länge (verpackt, mm) | 590 |
| Breite (verpackt, mm) | 395 |
| Höhe (verpackt, mm) | 110 |

GTIN-Code.



Ersatzteil(e), Ersatzteil(e) für.



79281004
Abzieherspindel

Bilder.



STAHLWILLE Eduard Wille GmbH

Lindenallee 27 · 42349 Wuppertal · Deutschland · Tel.: +49 202 4791-0 · Fax: +49 202 4791-393

info@stahlwille.de · www.stahlwille.com

© STAHLWILLE Eduard Wille GmbH, Wuppertal