



## IMPACT top

60IMP

Art. nr. 26010041  
GTIN 4018754016334  
Model 60 IMP 41



Mærke. IMPACT top 1 " 41mm L.70mm

Egenskaber.

- Med sekskant
- 1" indvendig firkant
- DIN 3129 / ISO 1711-2
- Chrome Alloy Steel, gunmetal finish

## Fordele.

1" indvendig firkantkobling.

## Produktets højdepunkter.



### Optimeret funktionalitet

Alle IMPACT-topnøgleindsatser har en gennemgående tværboring til forbindelsesstiften samt en dyb rille til sikringsgummiringen. Sikringsstiften belastes ikke ved anvendelsen.

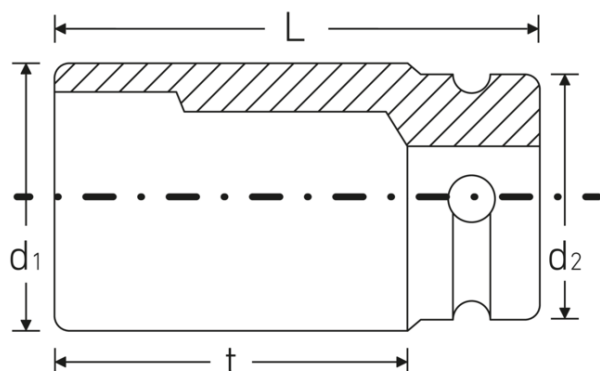
### Høj vis afvigelse i beslag

Den høje pasning på grund af ekstremt tætte tolerancer garanterer en optimal, slørfri overførsel af kræfterne fra slag-nøglen til topnøgleindsatsen og en tydeligt forøget holdbarhed.



PRODUCT IMAGE  
IN PROGRESS

## Teknisk tegning.



## Tekniske attributter.

Nøglestørrelse [mm]	41 mm
Firkantet drev indvendigt (tommer)	1 "
Længde mm (L)	70 mm
Udgangsprofil	Sekskant
d1	63 mm
d2	54 mm
DIN	DIN 3129 / ISO 1711-2
t	36,5 mm

## Logistiske data.

Art. nr.	26010041
GTIN	4018754016334
Vægt (g)	892 g
Volym (förpackad, dm3)	0.593125 dm3
Pakkestandard	2
WEEE/ElektroG	nicht ear-pflichtig
Toldtarif nr.	82042000
Oprindelsesland AWR	GERMANY
Oprindelsesregion	Nordrhein-Westfalen
Dybde mm (IFS)	70
Bredde mm (IFS)	63
Højde mm (IFS)	63
Vægt (brutto, kg)	1,784
Vægt PAP (kg)	0,000
Vægt PVC (kg)	0,009
Længde (pakket, mm)	125
Bredde (pakket, mm)	73
Højde (pakket, mm)	65

## GTIN-kode.





**STAHLWILLE Eduard Wille GmbH**

Lindenallee 27 · 42349 Wuppertal · Tyskland · Tlf.: +49 202 4791-0

[info@stahlwille.de](mailto:info@stahlwille.de) · [www.stahlwille.com](http://www.stahlwille.com)

© STAHLWILLE Eduard Wille GmbH, Wuppertal