

Momentnøgler Service MANOSKOP® med fintandet skralde

730NR



Art. nr. 96502140
GTIN 4018754180523
Model 730NR/40 FK



Mærke. Momentnøgler Service MANOSKOP® 730NR 60-300ft·lb 3/4 L. 657mm

Egenskaber.

- i stabil kunststofkuffert (str. 65 i stålkasse)
- **visningsafvigelse ± 4 %**

Fordele.

Indikationsafvigelse ± 4 %.

Produktets højdepunkter.



PRODUCT IMAGE
IN PROGRESS

Justering kræver ikke adskillelse

Hurtig justering udefra, ingen adskillelse af momentnøglen nødvendig, med 2 justeringspunkter for maksimums- og minimumsværdier.

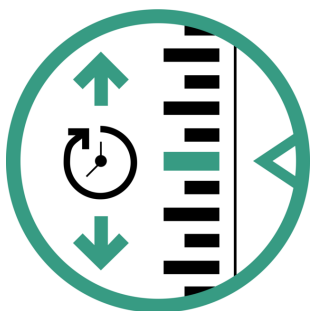


PRODUCT IMAGE
IN PROGRESS

Pålidelig håndtering

Den haptiske feedback og et tydeligt hørbart »klik« som dobbelt stopsignal fra den mekaniske udløser indikerer pålideligt, at målværdien er nået.

Teknologier og egenskaber.



QuickSelect

Lynhurtig indstilling af målværdien: Træk justeringsknappen ud for at låse op, indstil værdien, og tryk knappen ind igen for at låse den.



System med slidstærk bøjestang

Denne momentnøgle er udstyret med et slidstærkt udløsystem med bøjebjelke. I modsætning til konventionelle momentnøgler med spiralfjedre er den fleksible stang ikke forspændt i aflastet tilstand, hvilket betyder, at ikke skal nulstilles til "0" efter brug.



2-komponenthåndtag

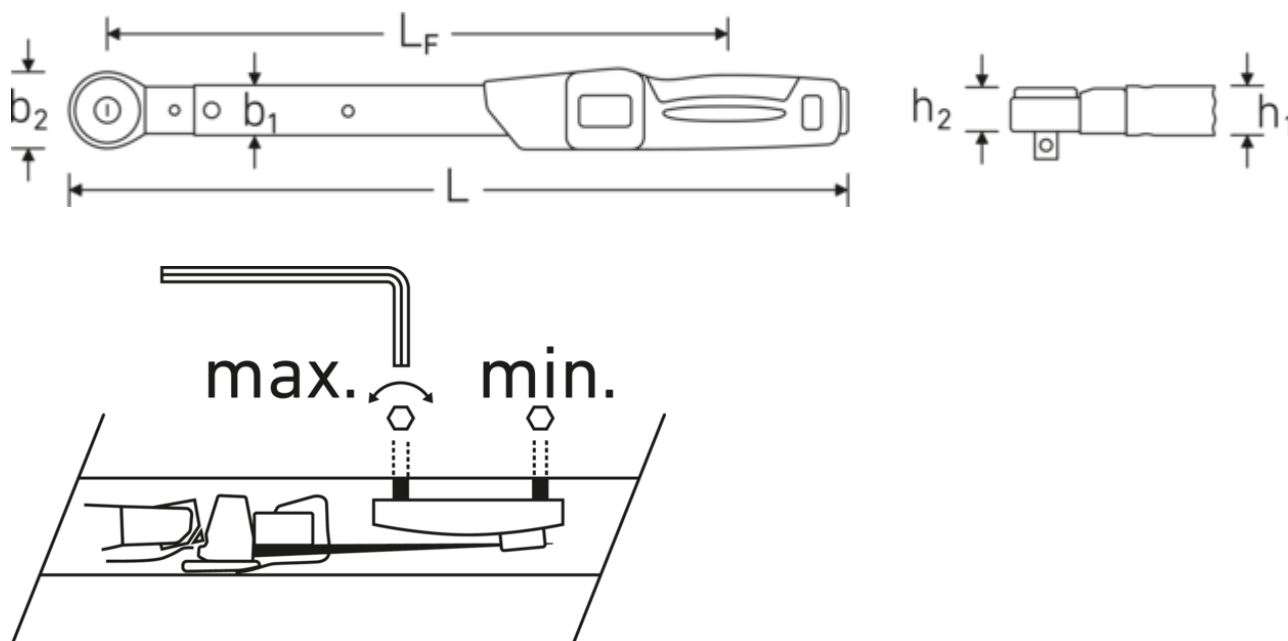
Vores 2-komponenthåndtag er skridsikkert og har en ergonomisk form. Det er modstandsdygtigt over for olier, fedt, brændstoffer, bremsevæsker og Skydrol. På momentnøglernes håndtag fremhæver en pilmarkering betjeningsretningen og sikrer.



DIN EN ISO 6789-2

Vores momentnøgler og skruetrækkere er kalibreret i henhold til DIN EN ISO 6789-2 og leveres med et tilhørende kalibreringscertifikat. Momentnøglerne kalibreres desuden i henhold til VDI 2648-2. På denne måde sikrer vi nøjagtigheden og sporbarheden af vores værktøj.

Teknisk tegning.



Tekniske attributter.

Str.	40 FK
Anzeigeabweichung	± 4 %
Måleområde N·m	80-400 N·m
Måleområde ft·lb	60-300 ft·lb
Skalainddeling N·m	20 N·m
Skalainddeling ft·lb	10 ft·lb
Fin skalainddeling	2 N·m
Firkantet udgang udvendigt (tommer)	3/4
Længde mm (L)	657 mm
b1	28 mm
b2	50 mm
Højde mm (h1)	23 mm
Højde mm (h2)	31,5 mm
DIN	DIN EN ISO 6789-2:2017
LF	564,5 mm
Vægt med kasse	2657 g

Logistiske data.

Art. nr.	96502140
GTIN	4018754180523
Vægt (g)	2122 g
Volym (förpackad, dm3)	4.4114 dm3
Pakkestandard	1
WEEE/ElektroG	nicht ear-pflichtig
Toldtarif nr.	82041100
Oprindelsesland AWR	GERMANY
Oprindelsesregion	Nordrhein-Westfalen
Dybde mm (IFS)	685
Bredde mm (IFS)	92
Højde mm (IFS)	70
Vægt (brutto, kg)	2,910
Vægt PAP (kg)	0,130
Vægt PVC (kg)	0,000
Længde (pakket, mm)	685
Bredde (pakket, mm)	92
Højde (pakket, mm)	70

Styklist.



81370003
Kunststofskasse, tom

GTIN-kode.



STAHLWILLE Eduard Wille GmbH

Lindenallee 27 · 42349 Wuppertal · Tyskland · Tlf.: +49 202 4791-0

info@stahlwille.de · www.stahlwille.com

© STAHLWILLE Eduard Wille GmbH, Wuppertal