



## Schlitzschraubendreher DRALL®

4724



Art.-Nr. 47241080  
GTIN 4018754030286  
Modell DRALL® 4724 8



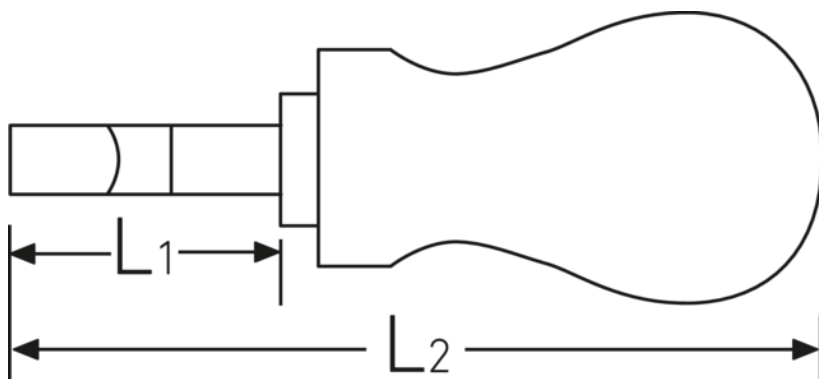
### Bezeichnung.

Schlitzschraubendreher DRALL® 1,2mm x 8mm L.25mm

### Eigenschaften.

- kurze Ausführung
- für Schlitzschrauben
- schwarze Spitze
- Chrome Alloy Steel, mattverchromt
- DIN ISO 2380-1 / DIN ISO 2380-2 / DIN 5264

### Technische Zeichnung.



### Technische Attribute.

Gr.	3
L1	25 mm
L2	80 mm
Breite mm (b)	8 mm

### Logistikdaten.

Art.-Nr.	47241080
GTIN	4018754030286
Gewicht (g)	39 g
Volumen (verpackt, dm3)	0.725 dm3

<b>a</b>	1,2 mm	<b>Packnorm</b>	10
<b>Abtriebsprofil</b>	Schlitz	<b>WEEE/ElektroG</b>	nicht ear-pflichtig
<b>DIN</b>	DIN ISO 2380-1, -2, DIN 5264, ISO 2380-1, -2	<b>Zolltarifnr.</b>	82054000
		<b>Ursprungsland AWR</b>	GERMANY
		<b>Ursprungsregion</b>	Nordrhein-Westfalen
		<b>Tiefe mm (IFS)</b>	85
		<b>Breite mm (IFS)</b>	31
		<b>Höhe mm (IFS)</b>	28
		<b>Gewicht (brutto, kg)</b>	0,390
		<b>Gewicht PAP (kg)</b>	0,057
		<b>Gewicht PVC (kg)</b>	0,000
		<b>Länge (verpackt, mm)</b>	125
		<b>Breite (verpackt, mm)</b>	100
		<b>Höhe (verpackt, mm)</b>	58

## GTIN-Code.



**STAHLWILLE Eduard Wille GmbH**

Lindenallee 27 · 42349 Wuppertal · Deutschland · Tel.: +49 202 4791-0 · Fax: +49 202 4791-393

info@stahlwille.de · www.stahlwille.com

© STAHLWILLE Eduard Wille GmbH, Wuppertal