



Abziehvorrichtung

11501

Art.-Nr. 71050102

GTIN 4018754342273

Modell 11501/2

Bezeichnung.

Abziehvorrichtung

Eigenschaften.

- für die Trennvorrichtungen 11500/2
- zum Abziehen werden die Zugbolzen der Abziehvorrichtung in die Trennvorrichtung eingeschraubt
- Vergrößerung der Spanntiefe mithilfe der Verlängerung 11502/1-4 möglich
- verzinkt

Vorteile.

Zur Verwendung mit der Trennvorrichtung 11500/2.

Ermöglicht sicheres und schnelles Herausziehen dicht anliegender Kugellager, Buchsen, Simmerringen o. Ä.

Feste Verschraubung der Trennvorrichtung mit der Abziehvorrichtung gewährleistet eine hohe Stabilität.

Kräftige Spindel mit Feingewinde für enorme Präzision und Belastbarkeit.

Die Spanntiefe kann mithilfe der Verlängerung 11502 vergrößert werden.



Produkthighlights.



PRODUCT IMAGE
IN PROGRESS

Gleichmäßige Druckverteilung.

Die Verwendung einer Abzieh- und Trennvorrichtung ermöglicht eine gleichmäßige Druckverteilung auf die zu trennenden Teile, wodurch das Risiko von Verformungen oder Brüchen minimiert wird.



Zuverlässige Gleitfähigkeit.

Die hochwertig vergütete und spezialbeschichtete Druckspindel weist besonders gute Gleiteigenschaften im Gewindegang auf, ist wartungsfrei und erfordert kein Ölen.

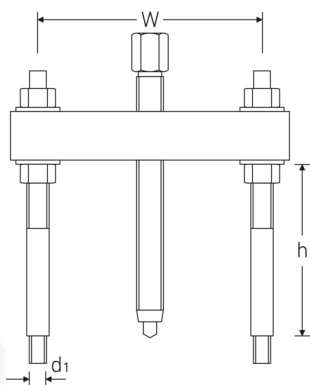


PRODUCT IMAGE
IN PROGRESS

Hochwertige Qualität.

STAHLWILLE ist bekannt für hochwertige Werkzeuge. Das Werkzeug ist sorgfältig konstruiert, aus robustem Stahl gefertigt und für eine hohe Langlebigkeit und Beständigkeit gegenüber hohen Belastungen zusätzlich verzinkt.

Technische Zeichnung.



Technische Attribute.

Gr.	2
für Modell	11500/2
Antriebssechskant außen (mm)	19 mm

Logistikdaten.

Art.-Nr.	71050102
GTIN	4018754342273
Gewicht (g)	1100 g

Anschlussgewinde	M10	Volumen (verpackt, dm3)	2.2715 dm3
Spannbereich mm (w)	60-165 mm	Packnorm	1
Spanntiefe (h) mm	180 mm	WEEE/ElektroG	nicht ear-pflichtig
Spindel-Gewindegröße	M18 x 170	Zolltarifnr.	82055980
		Ursprungsland AWR	GERMANY
		Ursprungsregion	Nordrhein-Westfalen
		Tiefe mm (IFS)	295
		Breite mm (IFS)	220
		Höhe mm (IFS)	35
		Gewicht (brutto, kg)	2,350
		Gewicht PAP (kg)	0,004
		Gewicht PVC (kg)	0,000
		Länge (verpackt, mm)	295
		Breite (verpackt, mm)	220
		Höhe (verpackt, mm)	35

GTIN-Code.



Bilder.



STAHLWILLE Eduard Wille GmbH

Lindenallee 27 · 42349 Wuppertal · Deutschland · Tel.: +49 202 4791-0 · Fax: +49 202 4791-393

info@stahlwille.de · www.stahlwille.com

© STAHLWILLE Eduard Wille GmbH, Wuppertal