

Einmaulschlüssel verstellbar, metrisch

4025

Art.-Nr. 40250115

GTIN 4018754299546

Modell 4025 15



Bezeichnung.

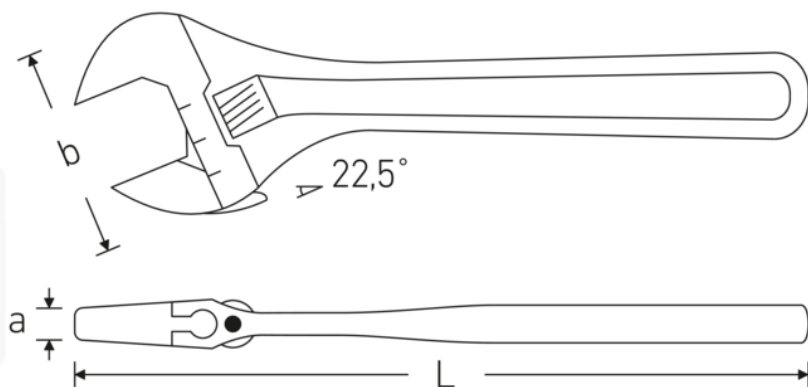
Einmaulschlüssel verstellbar max.SW 44mm L.386mm

Eigenschaften.

- Einstellschraube rechtsgängig
- Maulstellung 22,5°
- Chrome Alloy Steel, verchromt
- DIN 3117 / ISO 6787 Form B / ASME B107.100



Technische Zeichnung.



Technische Attribute.

| | |
|---------------------|-------------------------------|
| Gr. | 15 |
| Schlüsselweite max. | 44 mm |
| Länge mm (L) | 386 mm |
| Breite mm (b) | 106 mm |
| a | 25 mm |
| DIN | DIN 3117 / ISO 6787 Form B |
| Legierung | Chrom-Vanadium- Stahl |
| Oberfläche | verchromt |

Logistikdaten.

| | |
|--------------------------------------|-------------------------|
| Art.-Nr. | 40250115 |
| GTIN | 4018754299546 |
| Gewicht (g) | 1320 g |
| Volumen (verpackt, dm ³) | 0.97465 dm ³ |
| Packnorm | 1 |
| WEEE/ElektroG | nicht ear-pflichtig |
| Zolltarifnr. | 82041200 |
| Ursprungsland AWR | SPAIN |
| Ursprungsregion | Ausländischer Ursprung |
| Tiefe mm (IFS) | 385 |
| Breite mm (IFS) | 100 |
| Höhe mm (IFS) | 24 |
| Gewicht (brutto, kg) | 1,287 |
| Gewicht PAP (kg) | 0,000 |
| Gewicht PVC (kg) | 0,018 |
| Länge (verpackt, mm) | 386 |
| Breite (verpackt, mm) | 101 |
| Höhe (verpackt, mm) | 25 |

GTIN-Code.



STAHLWILLE Eduard Wille GmbH

Lindenallee 27 · 42349 Wuppertal · Deutschland · Tel.: +49 202 4791-0 · Fax: +49 202 4791-393

info@stahlwille.de · www.stahlwille.com

© STAHLWILLE Eduard Wille GmbH, Wuppertal