



## IMPACT-Steckschlüsseinsätze 1"

60IMP

Art.-Nr. 26010042  
GTIN 4018754016341  
Modell 60 IMP 42



**Bezeichnung.** IMPACT-Steckschlüsseinsatz 1 " 42mm L.73mm

- Eigenschaften.**
- Sechskant
  - 1" Innenvierkant-Antrieb
  - DIN 3129 / ISO 1711-2
  - Chrome Alloy Steel, brüniert

## Produkthighlights.



### Optimierte Funktionalität.

Alle IMPACT-Steckschlüsseinsätze verfügen über eine durchgehende Querbohrung für den Verbindungsstift sowie eine tiefe Rille für den Sicherungs-Gummiring. Der Sicherungsstift wird bei der Anwendung nicht belastet.

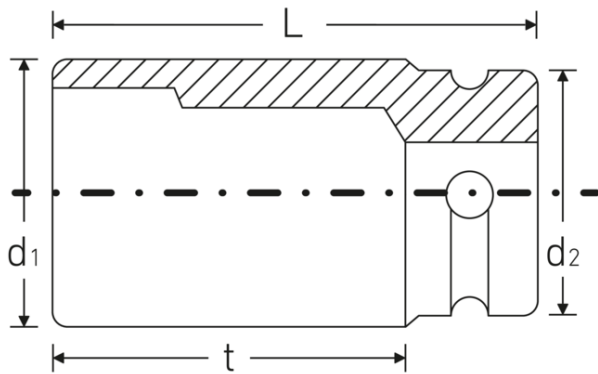
### Hohe Passgenauigkeit.

Die hohe Passgenauigkeit durch enge Toleranzen garantiert eine optimale, spielfreie Übertragung der Kräfte auf den Steckschlüssel- bzw. Schraubendrehereinsatz.



PRODUCT IMAGE  
IN PROGRESS

## Technische Zeichnung.



## Technische Attribute.

Schlüsselweite [mm]	42 mm
Antriebsvierkant innen (Zoll)	1 "
Länge mm (L)	73 mm
Abtriebsprofil	Sechskant
d1	64,5 mm
d2	54 mm
DIN	DIN 3129 / ISO 1711-2
t	39 mm
Hand-/ Maschinenbetätigung	für Maschinenbetätigung

## Logistikdaten.

Art.-Nr.	26010042
GTIN	4018754016341
Gewicht (g)	970 g
Volumen (verpackt, dm3)	0.322344 dm3
Packnorm	1
WEEE/ElektroG	nicht ear-pflichtig
Zolltarifnr.	82042000
Ursprungsland AWR	GERMANY
Ursprungsregion	Nordrhein-Westfalen
Tiefe mm (IFS)	73
Breite mm (IFS)	65
Höhe mm (IFS)	65
Gewicht (brutto, kg)	0,970
Gewicht PAP (kg)	0,000
Gewicht PVC (kg)	0,007
Länge (verpackt, mm)	74
Breite (verpackt, mm)	66
Höhe (verpackt, mm)	66

## GTIN-Code.





**STAHLWILLE Eduard Wille GmbH**

Lindenallee 27 · 42349 Wuppertal · Deutschland · Tel.: +49 202 4791-0 · Fax: +49 202 4791-393

[info@stahlwille.de](mailto:info@stahlwille.de) · [www.stahlwille.com](http://www.stahlwille.com)

© STAHLWILLE Eduard Wille GmbH, Wuppertal