



## IMPACT top

50IMP

Art. nr. 23010012  
GTIN 4018754233748  
Model 50 IMP 12



Mærke. IMPACT top 1/2 " 12mm L.38mm

Egenskaber.

- Med sekskant
- 1/2" indvendig firkant
- DIN 3129 / ISO 1711-2
- Chrome Alloy Steel, gunmetal finish

## Fordele.

1/2" indvendig firkantkobling.

## Produktets højdepunkter.



### Optimeret funktionalitet

Alle IMPACT-topnøgleindsatser har en gennemgående tværboring til forbindelsesstiften samt en dyb rille til sikringsgummiringen. Sikringsstiften belastes ikke ved anvendelsen.

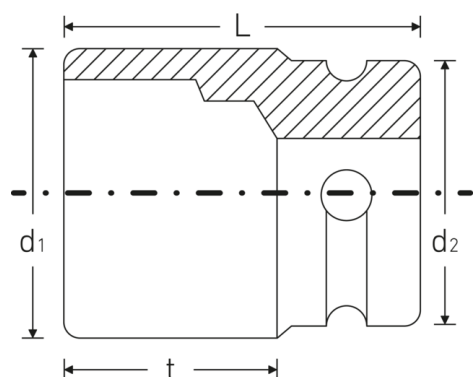
### Høj vis afvigelse i beslag

Den høje pasning på grund af ekstremt tætte tolerancer garanterer en optimal, slørfri overførsel af kræfterne fra slagkøgen til topnøgleindsatsen og en tydeligt forøget holdbarhed.



PRODUCT IMAGE  
IN PROGRESS

## Teknisk tegning.



## Tekniske attributter.

Nøglestørrelse [mm]	12 mm
Firkantet drev indvendigt (tommer)	1/2 "
Længde mm (L)	38 mm
Udgangsprofil	Sekskant
d1	19,5 mm
d2	25 mm
DIN	DIN 3129 / ISO 1711-2
t	21,5 mm

## Logistiske data.

Art. nr.	23010012
GTIN	4018754233748
Vægt (g)	88 g
Volym (förpackad, dm3)	0.3375 dm3
Pakkestandard	10
WEEE/ElektroG	nicht ear-pflichtig
Toldtarif nr.	82042000
Oprindelsesland AWR	GERMANY
Oprindelsesregion	Nordrhein-Westfalen
Dybde mm (IFS)	32
Bredde mm (IFS)	24
Højde mm (IFS)	24
Vægt (brutto, kg)	0,885
Vægt PAP (kg)	0,000
Vægt PVC (kg)	0,004
Længde (pakket, mm)	150
Bredde (pakket, mm)	90
Højde (pakket, mm)	25

## GTIN-kode.



## Tilbehør (til).



39011940  
Gummiringe

**STAHLWILLE Eduard Wille GmbH**

Lindenallee 27 · 42349 Wuppertal · Tyskland · Tlf.: +49 202 4791-0

[info@stahlwille.de](mailto:info@stahlwille.de) · [www.stahlwille.com](http://www.stahlwille.com)

© STAHLWILLE Eduard Wille GmbH, Wuppertal