



## Abzieher, dreiarmlig

**11210**

Art.-Nr. **71035002**

GTIN **4018754342020**

Modell **11210/2**

### Bezeichnung.

Abzieher Spann-W.420mm x Spann-T.480mm

### Eigenschaften.

- dreiarmlig
- mit schwenkbaren Abzugshaken
- Abzugshaken und Traverse sind durch bewegliche Laschen verbunden
- zum Abziehen von Keilriemenscheiben und Schwungscheiben auf langen Wellen
- beim Anziehen der Spindel werden die Abzugshaken gespannt und ziehen sich fest
- variable Spanntiefe durch Verstellung der Abzugshaken möglich
- nitrierte Spindel, kein Ölen notwendig, wartungsfrei
- verzinkt

### Vorteile.

Zentrisches Abziehen durch die gleichmäßige Lastverteilung auf 3 Abzugshaken.

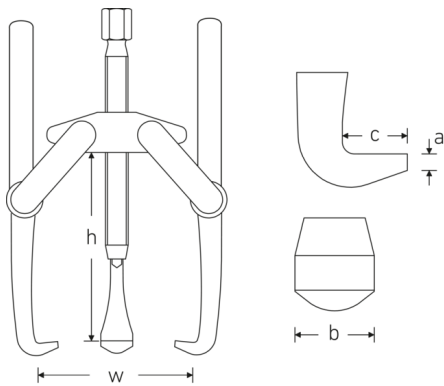
Universell einsetzbar durch Verstellmöglichkeit der Spanntiefe.

Schonend durch gleichmäßige Kraftverteilung am Werkstück.

Je größer die Abziehkraft, desto stärker der Griff der Abzugshaken an dem abzuziehenden Werkstück.

Besonders geeignet zum Abziehen von Keilriemenscheiben und Schwungscheiben, die auf längeren Wellen sitzen.

## Technische Zeichnung.



## Technische Attribute.

|                              |             |
|------------------------------|-------------|
| Gr.                          | 2           |
| Antriebssechskant außen (mm) | 22 mm       |
| Anzahl Haken                 | 3           |
| max. Belastung               | 12 t        |
| Spanntiefe (h) mm            | 480 mm      |
| Spannweite mm (w)            | 420 mm      |
| Spindel-Gewindegröße         | G 1/2 x 350 |

## Logistikdaten.

|                                      |                        |
|--------------------------------------|------------------------|
| Art.-Nr.                             | 71035002               |
| GTIN                                 | 4018754342020          |
| Gewicht (g)                          | 8900 g                 |
| Volumen (verpackt, dm <sup>3</sup> ) | 34.224 dm <sup>3</sup> |
| Packnorm                             | 1                      |
| WEEE/ElektroG                        | nicht ear-pflichtig    |
| Zolltarifnr.                         | 82055980               |
| Ursprungsland AWR                    | GERMANY                |
| Ursprungsregion                      | Nordrhein-Westfalen    |
| Tiefe mm (IFS)                       | 580                    |
| Breite mm (IFS)                      | 210                    |
| Höhe mm (IFS)                        | 175                    |
| Gewicht (brutto, kg)                 | 9,000                  |
| Gewicht PAP (kg)                     | 0,816                  |
| Gewicht PVC (kg)                     | 0,000                  |
| Länge (verpackt, mm)                 | 620                    |
| Breite (verpackt, mm)                | 240                    |
| Höhe (verpackt, mm)                  | 230                    |

## GTIN-Code.



## Ersatzteil(e), Ersatzteil(e) für.



79281005  
Abzieherspindel

## Bilder.



**STAHLWILLE Eduard Wille GmbH**

Lindenallee 27 · 42349 Wuppertal · Deutschland · Tel.: +49 202 4791-0 · Fax: +49 202 4791-393

info@stahlwille.de · www.stahlwille.com

© STAHLWILLE Eduard Wille GmbH, Wuppertal