

## Drehmomentschlüssel Service MANOSKOP®

### 730NR QR



Art.-Nr. 96502120

GTIN 4018754180516

Modell 730NR/20QR FK



#### Bezeichnung.

Drehmomentschlüssel MANOSKOP® 730NR QR 40-200N·m 1/2" L. 526mm

#### Eigenschaften.

- auslösend mit Doppel-Stopp-Signal
- kein Rücksetzen auf „0“ erforderlich
- das Messelement wird nur beim Anziehvorgang belastet
- mit fest eingebauter QuickRelease-Knarre
- mit QuickRelease-Sicherheitsverriegelung
- schnelle, präzise Einstellung durch QuickSelect-Schnellverstellung
- Doppelskala N·m/ft·lb
- Auslösemechanismus unempfindlich gegenüber Weiter- und Gegenbelastung (max. bis zur Messbereichsgrenze des Drehmomentschlüssels)
- optimal kalibrieren mit den perfectControl® Kalibrieranlagen Nr. 7794 oder den Kalibrieranlagen Nr. 7706, 7791
- einfache Justierung von außen über 2 Justierschrauben ohne Demontage
- im stabilen Kunststoffkasten
- 2-Komponentengriff
- Kalibrierschein gemäß DIN EN ISO 6789-2:2017
- **Anzeigeabweichung ± 4 %**

#### Produkthighlights.



PRODUCT IMAGE  
IN PROGRESS

##### Justieren ohne Demontage.

Die mechanischen STAHLWILLE Drehmomentschlüssel verfügen über 2 Einstellpunkte für den oberen und unteren Wert, was eine einfache Justierung von außen ermöglicht, ohne dass eine Demontage des Werkzeugs erforderlich ist.



### **Verlässliche Handhabung.**

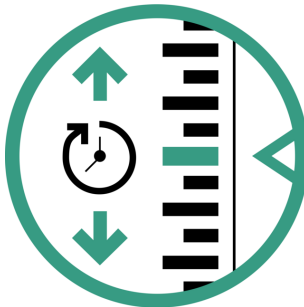
Das haptische Feedback und ein klar hörbarer „Klick“ als Doppel-Stopp-Signal der mechanischen Auslösung signalisieren zuverlässig das Erreichen des Zielwertes an.

## **Technologien und Leistungsmerkmale.**



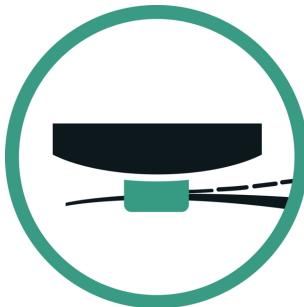
### **QuickRelease**

Die QuickRelease-Sicherheitsverriegelung verhindert ungewolltes Lösen von Einsteckwerkzeugen. Diese rasten sicher ein und werden für einen schnellen Werkzeugwechsel erst auf Knopfdruck wieder freigegeben.



### **QuickSelect**

Blitzschnelle Einstellung des Zielwertes: Stellknopf entriegeln, Wert einstellen und den Knopf wieder verriegeln.



### **Verschleißarmes Biegestabsystem**

Unser Drehmomentschlüssel ist mit einem verschleißarmen Auslösesystem mit Biegestab ausgestattet. Im Gegensatz zu herkömmlichen Drehmomentschlüsseln mit Spiralfedern ist der Biegestab im unbelasteten Zustand nicht vorgespannt, wodurch kein Zurückstellen auf „0“ erforderlich ist.



### **DIN EN ISO 6789-2**

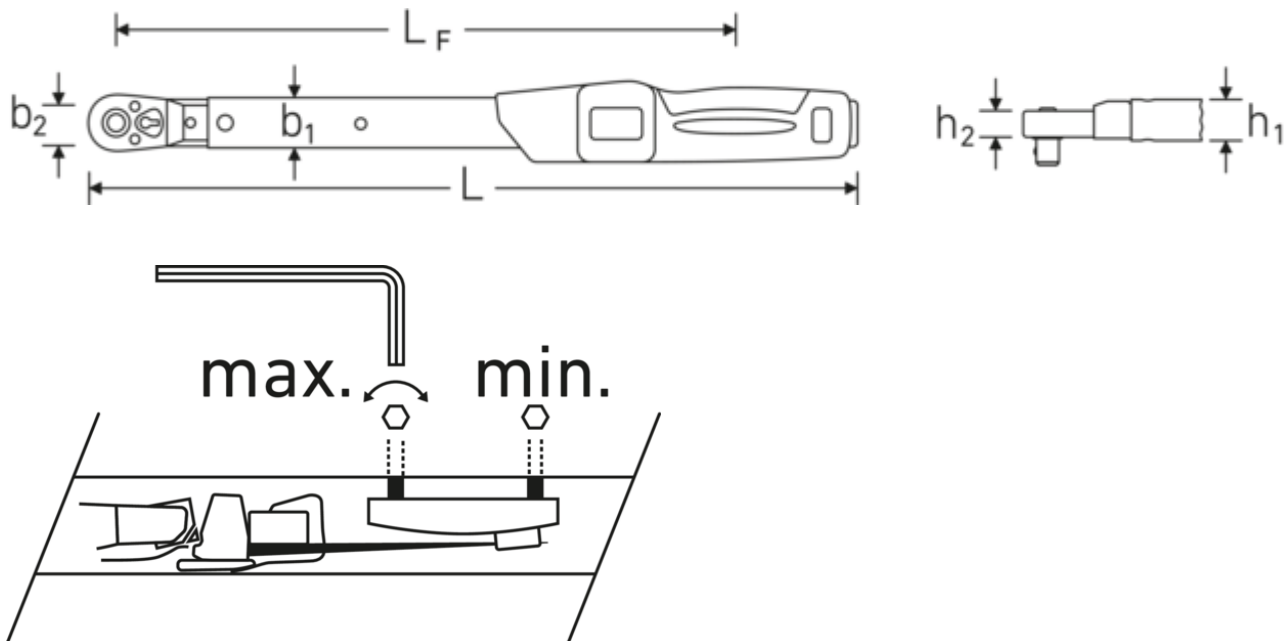
Unsere Drehmomentschlüssel und -schraubendreher werden gemäß DIN EN ISO 6789-2 kalibriert und mit einem entsprechenden Kalibrierschein ausgeliefert. Die Drehmoment-/Drehwinkelschlüssel kalibrieren wir zusätzlich in Anlehnung an VDI 2648-2. So stellen wir die Genauigkeit und Rückführbarkeit unserer Werkzeuge sicher.



## 2-Komponenten-Griff

Unser 2-Komponenten-Griff ist rutschfest und ergonomisch geformt. Er ist resistent gegen die gängigsten Öle, Fette, Kraftstoffe, Bremsflüssigkeiten und Skydrol. Die Pfeilmarkierung auf dem Griff verdeutlicht die Betätigungsrichtung.

## Technische Zeichnung.



## Technische Attribute.

Gr.	20QR FK
Anzeigeabweichung	± 4 %
Messbereich N·m	40-200 N·m
Messbereich ft·lb	30-150 ft·lb
Skaleneinteilung N·m	10 N·m
Skaleneinteilung ft·lb	5 ft·lb
Feinskaleneinteilung	1 N·m
Abtriebsvierkant außen (Zoll)	1/2
Länge mm (L)	526 mm
b1	28 mm
b2	41 mm
Höhe mm (h1)	23 mm
Höhe mm (h2)	18 mm
DIN	DIN EN ISO 6789-2:2017

## Logistikdaten.

Art.-Nr.	96502120
GTIN	4018754180516
Gewicht (g)	1589 g
Volumen (verpackt, dm <sup>3</sup> )	3.6064 dm <sup>3</sup>
Packnorm	1
WEEE/ElektroG	nicht ear-pflichtig
Zolltarifnr.	82041100
Ursprungsland AWR	GERMANY
Ursprungsregion	Nordrhein-Westfalen
Tiefe mm (IFS)	560
Breite mm (IFS)	92
Höhe mm (IFS)	70
Gewicht (brutto, kg)	2,195
Gewicht PAP (kg)	0,095
Gewicht PVC (kg)	0,000

LF	438,5 mm	Länge (verpackt, mm)	560
Gewicht mit Kasten	2014 g	Breite (verpackt, mm)	92
		Höhe (verpackt, mm)	70

## Stückliste.



81370002  
Kunststoffkasten, leer

## GTIN-Code.



**STAHLWILLE Eduard Wille GmbH**

Lindenallee 27 · 42349 Wuppertal · Deutschland · Tel.: +49 202 4791-0 · Fax: +49 202 4791-393

info@stahlwille.de · www.stahlwille.com

© STAHLWILLE Eduard Wille GmbH, Wuppertal