



## Abziehvorrichtung

11501

Art.-Nr. 71050102

GTIN 4018754342273

Modell 11501/2

### Bezeichnung.

Abziehvorrichtung

### Eigenschaften.

- für die Trennvorrichtungen 11500/2
- zum Abziehen werden die Zugbolzen der Abziehvorrichtung in die Trennvorrichtung eingeschraubt
- Vergrößerung der Spanntiefe mithilfe der Verlängerung 11502/1-4 möglich
- verzinkt

### Vorteile.

Zur Verwendung mit der Trennvorrichtung 11500/2.

Feste Verschraubung der Trennvorrichtung mit der Abziehvorrichtung gewährleistet eine hohe Stabilität.

Die Spanntiefe kann mithilfe der Verlängerung 11502 vergrößert werden.

Ermöglicht sicheres und schnelles Herausziehen dicht anliegender Kugellager, Buchsen, Simmerringen o. Ä.

Kräftige Spindel mit Feingewinde für enorme Präzision und Belastbarkeit.



## Produkthighlights.



PRODUCT IMAGE  
IN PROGRESS

### Gleichmäßige Druckverteilung.

Die Verwendung einer Abzieh- und Trennvorrichtung ermöglicht eine gleichmäßige Druckverteilung auf die zu trennenden Teile, wodurch das Risiko von Verformungen oder Brüchen minimiert wird.



### Zuverlässige Gleitfähigkeit.

Die hochwertig vergütete und spezialbeschichtete Druckspindel weist besonders gute Gleiteigenschaften im Gewindegang auf, ist wartungsfrei und erfordert kein Ölen.

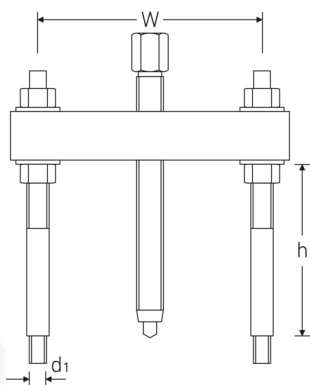


PRODUCT IMAGE  
IN PROGRESS

### Hochwertige Qualität.

STAHLWILLE ist bekannt für hochwertige Werkzeuge. Das Werkzeug ist sorgfältig konstruiert, aus robustem Stahl gefertigt und für eine hohe Langlebigkeit und Beständigkeit gegenüber hohen Belastungen zusätzlich verzinkt.

## Technische Zeichnung.



## Technische Attribute.

Gr.	2
für Modell	11500/2
Antriebssechskant außen (mm)	19 mm

## Logistikdaten.

Art.-Nr.	71050102
GTIN	4018754342273
Gewicht (g)	1100 g

<b>Anschlussgewinde</b>	M10	<b>Volumen (verpackt, dm3)</b>	2.2715 dm3
<b>Spannbereich mm (w)</b>	60-165 mm	<b>Packnorm</b>	1
<b>Spanntiefe (h) mm</b>	180 mm	<b>WEEE/ElektroG</b>	nicht ear-pflichtig
<b>Spindel-Gewindegröße</b>	M18 x 170	<b>Zolltarifnr.</b>	82055980
		<b>Ursprungsland AWR</b>	GERMANY
		<b>Ursprungsregion</b>	Nordrhein-Westfalen
		<b>Tiefe mm (IFS)</b>	295
		<b>Breite mm (IFS)</b>	220
		<b>Höhe mm (IFS)</b>	35
		<b>Gewicht (brutto, kg)</b>	2,350
		<b>Gewicht PAP (kg)</b>	0,004
		<b>Gewicht PVC (kg)</b>	0,000
		<b>Länge (verpackt, mm)</b>	295
		<b>Breite (verpackt, mm)</b>	220
		<b>Höhe (verpackt, mm)</b>	35

## GTIN-Code.



## Bilder.



**STAHLWILLE Eduard Wille GmbH**

Lindenallee 27 · 42349 Wuppertal · Deutschland · Tel.: +49 202 4791-0 · Fax: +49 202 4791-393

info@stahlwille.de · www.stahlwille.com

© STAHLWILLE Eduard Wille GmbH, Wuppertal