

Momentnøgler Service MANOSKOP®(N·m/ft·lb)

730 Quick



Art. nr. **50184040**
GTIN **4018754268887**
Model **730/40 QUICK**



Mærke. MANOSKOP® momentnøgle 730 Quick 80-400N·m 14 x 18 mm L. 590mm

Egenskaber.

- Udløsende med dobbelt stopsignal
- Nulstilling til "0" ikke nødvendig
- Måleelementet belastes kun ved bespænding
- Med holder til udskifteligt indstiksværktøj
- Med QuickRelease-sikkerhedslås
- Skridsikkert indstillingselement med fordybning til tommelfingeren sikrer hurtig indstilling af drejningsmomentet
- Pileformede visere
- Dobbeltskala N·m/ft·lb
- Fås på forespørgsel også som udelukkende N·m-version uden dobbeltskala
- Venstrebespænding ved at vende indstiksværktøjet
- Klikkemekanismen påvirkes ikke af fortsat belastning eller belastning imod funktionsretningen (maks. op til momentnøglens måleområde)
- Optimal kalibrering med perfectControl® kalibreringsanlæg nr. 7794 eller kalibreringsanlæg nr. 7706, 7791
- Nem justering uden demontering via to eksterne justeringsskruer
- Med 2-komponenthåndtag
- Kalibreringscertifikat i henhold til DIN EN ISO 6789-2:2017
- **Visningsafvigelse ±4 %**

Fordele.

Lynhurtig indstilling ved hjælp af et klemhåndtag i grebet, der er let at betjene.

Ergonomisk formet, skridsikkert indstillingselement med tommelfingerudskæring og optimeret kuglegreb til vedvarende arbejde.

Med kalibreringscertifikat, visningsafvigelse ± 4%.

Effektiv. Nulstilling er ikke nødvendig, da måleelementet kun belastes under tilspændingen.

Udløsende momentnøgle beregnet til udskiftelige stikværktøjer, dobbelt stopsignal (føleligt hørbart), venstretilspænding ved at vende indstiksværktøjet.



Produktets højdepunkter.



Lynhurtig indstilling.

Drejningsmomentet indstilles hurtigt og nemt ved hjælp af et let betjent håndtag i grebet. Skalaen kan flyttes hurtigt og sikkert med et ergonomisk formet, skridsikkert justeringselement med tommelfingerforbybning.



PRODUCT IMAGE
IN PROGRESS

Justering kræver ikke adskillelse

Hurtig justering udefra, ingen adskillelse af momentnøglen nødvendig, med 2 justeringspunkter for maksimums- og minimumsværdier.



PRODUCT IMAGE
IN PROGRESS

Tydelig finjustering

Den brugervenlige og letlæselige dobbeltskala i N·m/ft·lb med hoved- og finskalaer muliggør præcis og nem justering af drejningsmomenten for pålidelig og nøjagtig anvendelse.

Teknologier og egenskaber.



QuickRelease

QuickRelease-sikkerhedslåsen forhindrer, at indstiksværktøj løsner sig utilsigtet. Indsatserne låses sikkert fast og kan først frigives igen ved et tryk på udløserknappen, hvilket muliggør hurtige, sikre og kontrollerede værktøjsskift.



QuickSelect

Lynhurtig indstilling af målværdien: Træk justeringsknappen ud for at låse op, indstil værdien, og tryk knappen ind igen for at låse den.



System med slidstærk bøjestang

Denne momentnøgle er udstyret med et slidstærkt udløsesystem med bøjebjælke. I modsætning til konventionelle momentnøgler med spiralfjedre er den fleksible stang ikke forspændt i aflastet tilstand, hvilket betyder, at ikke skal nulstilles til "0" efter brug.



2-komponenthåndtag

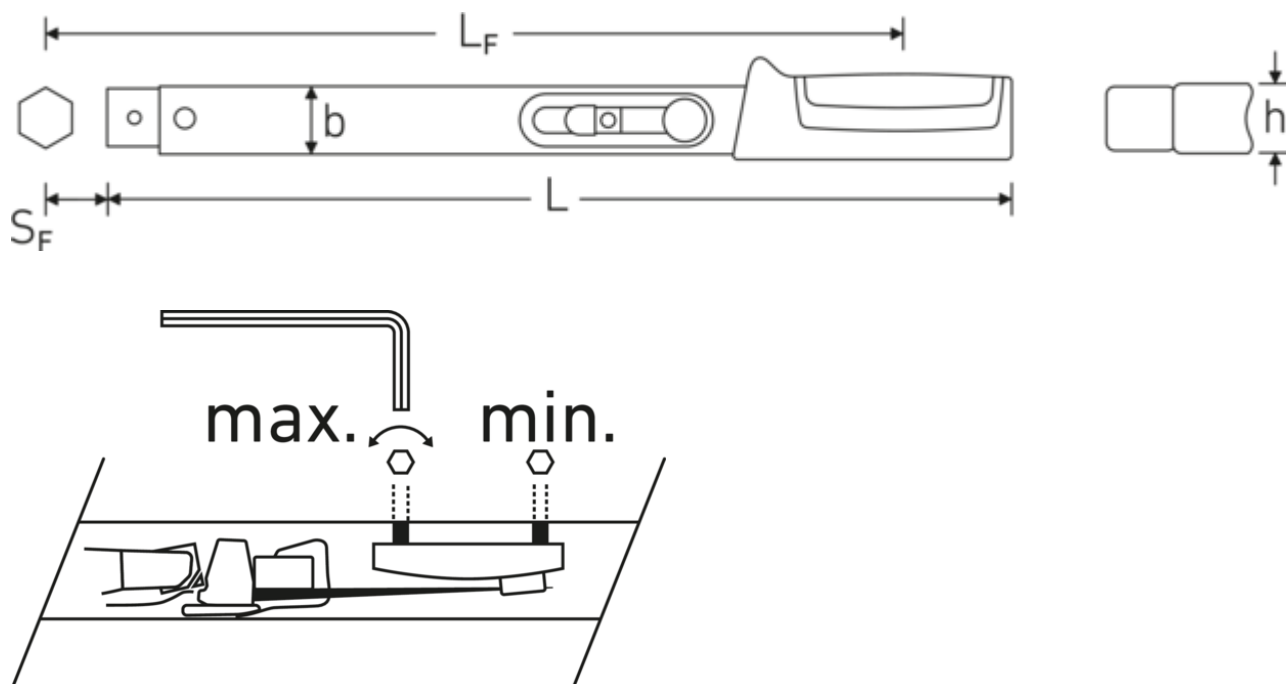
Vores 2-komponenthåndtag er skridsikkert og har en ergonomisk form. Det er modstandsdygtigt over for olier, fedt, brændstoffer, bremsevæsker og Skydrol. På momentnøglernes håndtag fremhæver en pilmarkering betjeningsretningen og sikrer.



DIN EN ISO 6789-2

Vores momentnøgler og skruetrækkere er kalibreret i henhold til DIN EN ISO 6789-2 og leveres med et tilhørende kalibreringscertifikat. Momentnøglerne kalibreres desuden i henhold til VDI 2648-2. På denne måde sikrer vi nøjagtigheden og sporbarheden af vores værktøj.

Teknisk tegning.



Tekniske attributter.

Str.	40
Anzeigeabweichung	±4 %
Størrelse værktøjsholder [indvendig firkant]	14 x 18 mm
Måleområde N·m	80-400 N·m
Måleområde ft·lb	60-300 ft·lb
Skalainddeling N·m	10 N·m
Skalainddeling ft·lb	10 ft·lb
Længde mm (L)	590 mm
Bredde mm (b)	28 mm
Højde mm (h)	23 mm
DIN	DIN EN ISO 6789-2:2017
LF	570 mm
SF	25 mm

Logistiske data.

Art. nr.	50184040
GTIN	4018754268887
Vægt (g)	1540 g
Volym (förpackad, dm ³)	1.8755 dm ³
Pakkestandard	1
WEEE/ElektroG	nicht ear-pflichtig
Toldtarif nr.	82041100
Oprindelsesland AWR	GERMANY
Oprindelsesregion	Nordrhein-Westfalen
Dybde mm (IFS)	620
Bredde mm (IFS)	55
Højde mm (IFS)	55
Vægt (brutto, kg)	1,736
Vægt PAP (kg)	0,000
Vægt PVC (kg)	0,110
Længde (pakket, mm)	620
Bredde (pakket, mm)	55
Højde (pakket, mm)	55

GTIN-kode.



Tilbehør (til).

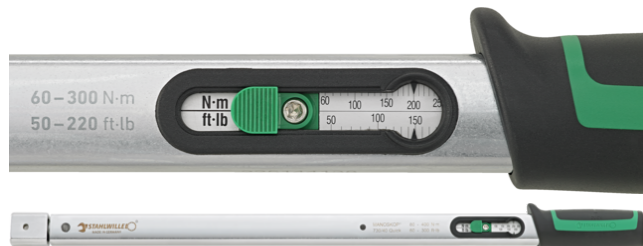


58240040
Firkant-indstiksværktøj



81370003
Kunststofskasse, tom

Billeder.



STAHLWILLE Eduard Wille GmbH

Lindenallee 27 · 42349 Wuppertal · Tyskland · Tlf.: +49 202 4791-0

info@stahlwille.de · www.stahlwille.com

© STAHLWILLE Eduard Wille GmbH, Wuppertal