



## Abzieher

**11250**

Art.-Nr. **71025002**

GTIN **4018754341955**

Modell **11250/2**

### Bezeichnung.

Abzieher Spann-W.420mm x Spann-T.480mm

### Eigenschaften.

- zweiarmig
- mit schwenkbaren Abzugshaken
- Abzugshaken und Traverse sind durch bewegliche Laschen verbunden
- zum Abziehen von Keilriemenscheiben und Schwungscheiben auf langen Wellen
- beim Anziehen der Spindel werden die Abzugshaken gespannt und ziehen sich fest
- variable Spanntiefe durch Verstellung der Abzugshaken möglich
- nitrierte Spindel, kein Ölen notwendig, wartungsfrei
- verzinkt

### Vorteile.

Je größer die Abziehkraft, desto stärker der Griff der Abzugshaken an dem abzuziehenden Werkstück.

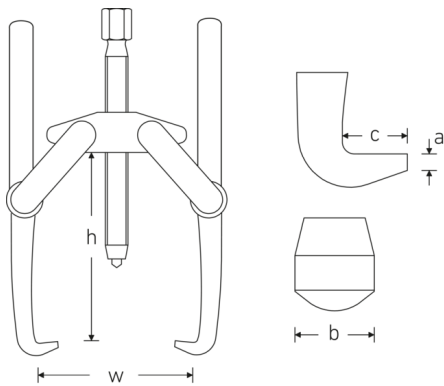
Besonders geeignet zum Abziehen von Keilriemenscheiben und Schwungscheiben, die auf längeren Wellen sitzen.

Schonend durch gleichmäßige Kraftverteilung am Werkstück.

Universell einsetzbar durch Verstellmöglichkeit der Spanntiefe.

Die nitrierte Oberfläche der Druckspindel gewährleistet eine ausgezeichnete Gleitfähigkeit und benötigt keine zusätzliche Ölung.

## Technische Zeichnung.



## Technische Attribute.

Gr.	2
Antriebssechskant außen (mm)	22 mm
Anzahl Haken	2
max. Belastung	8 t
Spanntiefe (h) mm	480 mm
Spannweite mm (w)	420 mm
Spindel-Gewindegröße	G 1/2 x 350

## Logistikdaten.

Art.-Nr.	71025002
GTIN	4018754341955
Gewicht (g)	5894 g
Volumen (verpackt, dm <sup>3</sup> )	13.524 dm <sup>3</sup>
Packnorm	1
WEEE/ElektroG	nicht ear-pflichtig
Zolltarifnr.	82055980
Ursprungsland AWR	GERMANY
Ursprungsregion	Nordrhein-Westfalen
Tiefe mm (IFS)	690
Breite mm (IFS)	245
Höhe mm (IFS)	80
Gewicht (brutto, kg)	6,632
Gewicht PAP (kg)	0,010
Gewicht PVC (kg)	0,000
Länge (verpackt, mm)	690
Breite (verpackt, mm)	245
Höhe (verpackt, mm)	80

## GTIN-Code.



## Ersatzteil(e), Ersatzteil(e) für.



79281005  
Abzieherspindel

## Bilder.



**STAHLWILLE Eduard Wille GmbH**

Lindenallee 27 · 42349 Wuppertal · Deutschland · Tel.: +49 202 4791-0 · Fax: +49 202 4791-393

[info@stahlwille.de](mailto:info@stahlwille.de) · [www.stahlwille.com](http://www.stahlwille.com)

© STAHLWILLE Eduard Wille GmbH, Wuppertal