



Gaffel-indstiksværktøj

731/40

Art. nr. 58214018
GTIN 4018754033973
Model 731/40 18

Mærke. Gaffel-indstiksværktøj Nøglestr. 18mm Værktøjshold.14 x 18

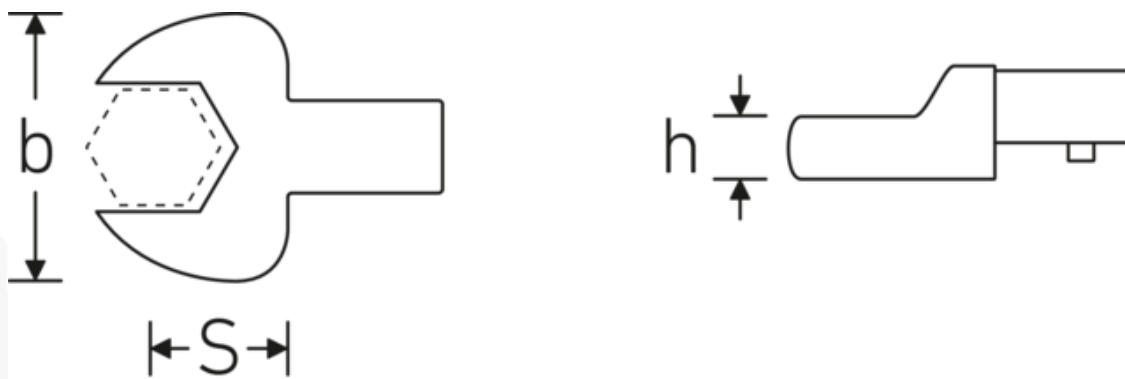
Egenskaber.

- Til momentnøgler med holder til indstiksværktøjer
- Forkromning over nikkel, holdbar og slidstærk finish
- Sænksmedet, forstærket og afkølet i et oliebad
- Ekstremt stærk, særdeles lang levetid

Fordele.

Til momentnøgler med firkantet indstik

Teknisk tegning.



Tekniske attributter.

Nøglestørrelse [mm]	18 mm
Størrelse værktøjsholder [indvendig firkant]	14 x 18 mm
Bredde mm (b)	42 mm
Højde mm (h)	10 mm
S	25 mm

Logistiske data.

Art. nr.	58214018
GTIN	4018754033973
Vægt (g)	147 g
Volym (förpackad, dm3)	0.05412 dm3
Pakkestandard	1
WEEE/ElektroG	nicht ear-pflichtig
Toldtarif nr.	82041100
Oprindelsesland AWR	GERMANY
Oprindelsesregion	Nordrhein-Westfalen
Dybde mm (IFS)	60
Bredde mm (IFS)	41
Højde mm (IFS)	22
Vægt (brutto, kg)	0,150
Vægt PAP (kg)	0,000
Vægt PVC (kg)	0,002
Længde (pakket, mm)	60
Bredde (pakket, mm)	41
Højde (pakket, mm)	22

GTIN-kode.



Billeder.

DAS RICHTIGE ANZIEHDREHMOMENT ERREICHEN

auch bei Einsatz von Steckwerkzeugen mit veränderten Stichmaßen.

Die Antriegs- und Drehmomenteigen, bei denen ein Drehmoment M_{Antrieb} erreicht, muss für eine korrekte Drehmomentübertragung einstellbar sein. Die Drehmomente sind einstellbar.

Achtung! Die Antriegs- und Drehmomenteigen sind nur bei korrekter Montage des Drehmoments für den Einsatz des Drehmoments 1,5 einstellbar. Bei falscher Montage werden die Drehmomente nicht einstellbar.

$M_{\text{Antrieb}} = \frac{M_{\text{Drehmoment}}}{L_{\text{Stichmaß}}}$ [Nm/mm]	1. Drehmoment $M_{\text{Drehmoment}}$	2. Drehmoment $M_{\text{Drehmoment}}$
$M_{\text{Antrieb}} = \frac{M_{\text{Drehmoment}}}{L_{\text{Stichmaß}}}$ [Nm/mm]	3. Drehmoment $M_{\text{Drehmoment}}$	4. Drehmoment $M_{\text{Drehmoment}}$
$M_{\text{Antrieb}} = \frac{M_{\text{Drehmoment}}}{L_{\text{Stichmaß}}}$ [Nm/mm]	5. Drehmoment $M_{\text{Drehmoment}}$	6. Drehmoment $M_{\text{Drehmoment}}$





STAHLWILLE Eduard Wille GmbH

Lindenallee 27 · 42349 Wuppertal · Tyskland · Tlf.: +49 202 4791-0

info@stahlwille.de · www.stahlwille.com

© STAHLWILLE Eduard Wille GmbH, Wuppertal